

# Dell Inspiron 660 Kullanıcı El Kitabı

**Bilgisayar Modeli: Inspiron 660**  
**Tescil Modeli: D11M**  
**Tescil Tipi: D11M002**



# Notlar, Dikkat Edilecek Noktalar ve Uyarılar



**NOT:** Bu metinde kullanılan ticari markalar:



**UYARI: DİKKAT,** yönergelere uyulmadığında donanımın zarar görebileceğini veya veri kaybı olabileceğini belirtir.




**UYARI: UYARI,** meydana gelebilecek olası maddi hasar, kişisel yaralanma veya ölüm tehlikesi anlamına gelir.

---

**Bu belgedeki bilgiler önceden bildirilmeksizin değiştirilebilir.**

© 2012 Dell Inc. Tüm hakları saklıdır.

Dell Inc.'in yazılı izni olmadan bu materyallerin herhangi bir şekilde çoğaltılması kesinlikle yasaktır.

Bu metinde kullanılan ticari markalar: Dell™, DELL logosu ve Inspiron™, Dell Inc. şirketinin ticari markalarıdır; Microsoft®, Windows® ve Windows başlat düğmesi logosu  Microsoft Corporation'un Amerika Birleşik Devletleri ve/veya diğer ülkelerdeki ticari markaları veya tescilli ticari markalarıdır; Bluetooth®, Bluetooth SIG, Inc. şirketine ait tescilli markadır ve Dell tarafından lisans ile kullanılmaktadır.

Intel® ve SpeedStep® Intel Corporation şirketinin ABD ve/veya diğer ülkelerdeki tescilli ticari markalarıdır;

Bu belgede, marka ve adların sahiplerine ya da ürünlerine atıfta bulunmak için başka ticari marka ve ticari adlar kullanılabilir. Dell Inc. kendine ait olanların dışındaki ticari markalar ve ticari isimlerle ilgili hiçbir mülkiyet hakkı olmadığını beyan eder.

# İçindekiler

1	Başlamadan Önce . . . . .	9
	<b>Bilgisayarınızı ve Bağlı Cihazları Kapatmak . . . . .</b>	<b>9</b>
	<b>Güvenlik Talimatları . . . . .</b>	<b>9</b>
	<b>Önerilen Araçlar . . . . .</b>	<b>10</b>
2	Bilgisayarınızın İç Kısımında Çalıştıktan Sonra . . . . .	11
3	Teknik Özelliklere Genel Bakış . . . . .	13
	<b>Bilgisayarınızın İç Görünüşü . . . . .</b>	<b>13</b>
	<b>Sistem Kartı Bileşenleri . . . . .</b>	<b>14</b>
4	Bilgisayar Kapağı . . . . .	17
	<b>Bilgisayar Kapağını Çıkarma . . . . .</b>	<b>18</b>
	<b>Bilgisayarın kapağını geri takma . . . . .</b>	<b>19</b>
5	Bellek Modülü(Modülleri) . . . . .	21
	<b>Bellek Modüllerini Çıkarma . . . . .</b>	<b>21</b>
	<b>Bellek Modüllerini Takma(s) . . . . .</b>	<b>22</b>

6	Ön Çerçeve . . . . .	25
	<b>Ön Çerçeyi Çıkarma . . . . .</b>	<b>25</b>
	<b>Ön Çerçeyi Takma . . . . .</b>	<b>27</b>
7	Kart Sabitleme Dirseği . . . . .	29
	<b>Kart Sabitleme Dirseğini Çıkarın . . . . .</b>	<b>29</b>
	<b>Kart Sabitleme Dirseğini Yerine Yerleştirme . . . . .</b>	<b>31</b>
8	PCI Express Kartları . . . . .	33
	<b>PCI Express Kartlarını Çıkarma . . . . .</b>	<b>33</b>
	<b>PCI Express Kartlarını Yerine Takma . . . . .</b>	<b>35</b>
	<b>PCI Express Kartı Çıkarıldıktan veya Takıldıktan     Sonra Bilgisayarınızı Yapılandırma . . . . .</b>	<b>37</b>
9	Mini Kart . . . . .	39
	<b>Mini Kartı Çıkarma . . . . .</b>	<b>40</b>
	<b>Mini Kartı Değişirme . . . . .</b>	<b>41</b>
10	Sabit Sürücüler . . . . .	43
	<b>Sabit Sürücüleri Çıkarma . . . . .</b>	<b>43</b>
	<b>Sabit Sürücüleri Değişirme . . . . .</b>	<b>48</b>

11	Optik Sürücüler . . . . .	49
	Optik Sürücülerini Çıkarma . . . . .	49
	Optik Sürücülerini Deęiřtirilmesi . . . . .	53
12	Ön G/Ç Paneli . . . . .	57
	Ön G/Ç Panelini Çıkarma . . . . .	57
	Ön G/Ç Panelini Takma . . . . .	59
13	Güç Düęmesi Modülü . . . . .	61
	Güç Düęmesi Modülünü Çıkarma . . . . .	61
	Güç Düęmesi Modülünü Yerine Takma . . . . .	63
14	Kasa Fanı . . . . .	65
	Kasa Fanının Çıkartılması . . . . .	65
	Kasa Fanını Deęiřtirme . . . . .	67
15	İřlemci Fanı ve Isı Emici Aksam . . . . .	69
	İřlemci Fanını Çıkarma ve Isı Emici Düzenegi . . . . .	69
	İřlemci Fanını Deęiřtirme ve Isı Emici Düzenegi . . . . .	71

16 İşlemci	73
İşlemciyi Çıkarma	73
İşlemciyi Değiştirme	75
17 Düğme Pil	77
Düğme Pili Çıkarma	77
Düğme Pili Değiştirme	79
18 Güç Kaynağı	81
Güç Kaynağını Çıkarma	81
Güç Kaynağını Değiştirme	83
19 Sistem Kartı	85
Sistem Kartını Çıkarma	85
Sistem Kartını Yerine Takma	87
BIOS'a Servis Etiketini Girme	88
20 Sistem Kurulumu	89
Genel Bakış	89
Sistem Kurulumuna Girme	89
Unutulmuş Parolaları Temizleme	100
CMOS Parolalarını Silme	102


21 BIOS'u Sıfırlama.....	105
22 Özellikler .....	107







# Başlamadan Önce

## Bilgisayarınızı ve Bağlı Cihazları Kapatmak

 **UYARI:** Veri kaybını önlemek için, bilgisayarınızı kapatmadan önce tüm açık dosyaları kaydedip kapatın ve tüm açık programlardan çıkın.

- 1 Tüm açık dosyaları kaydedip kapatın ve tüm açık programlardan çıkın.
- 2 **Başlat**  ve ardından **Kapat**'ı tıklayın.


Microsoft Windows ve sonra da bilgisayar kapanır.


 **NOT:** Farklı bir işletim sistemi kullanıyorsanız, kapatma ile ilgili talimatlar için, işletim sisteminizin dokümanlarına bakın.

- 3 Bilgisayarınızı ve tüm bağlı aygıtları elektrik prizlerinden çıkarın.
- 4 Tüm telefon kablolarını, ağ kablolarını ve ekli cihazları bilgisayarınızdan ayırın.
- 5 Sistem kartını topraklamak için bilgisayar fişten çıkarılmışken güç düğmesine basıp basılı tutun.

## Güvenlik Talimatları

Bilgisayarınızı olası hasarlardan korumak ve kendi kişisel güvenliğinizi sağlamak için aşağıdaki güvenlik ilkelerini kullanın.

 **UYARI:** Bilgisayarınızın içinde çalışmadan önce, bilgisayarınızla birlikte verilen güvenlik bilgilerini okuyun. Ek güvenlik en iyi uygulama bilgileri için [dell.com/regulatory\\_compliance](http://dell.com/regulatory_compliance) adresindeki Yasal Uygunluk Ana Sayfasına bakın.

 **UYARI:** Bilgisayarın kapağını veya panelleri açmadan önce, tüm güç kaynaklarını ayırın. Bilgisayarın içinde çalışmayı tamamladıktan sonra, güç kaynağına bağlamadan önce, tüm kapakları, panelleri ve vidaları yerlerine takın.

- △ **UYARI:** Bilgisayarınıza zarar gelmesini önlemek için, çalışma düzeyinin düz ve temiz olduğuna emin olun.
- △ **UYARI:** Bileşenlere ve kartlara zarar gelmesini önlemek için, bunları kenarlarından tutun ve pimlere ve kontaklara dokunmaktan kaçının.
- △ **UYARI:** Sadece eğitimli servis teknisyenleri bilgisayarın kapağını açabilir ve bilgisayarın içindeki bileşenlere erişebilirler. Güvenlik önlemleri, bilgisayarınızın içinde çalışmak ve elektrostatik boşalma karşı korunma hakkında tam bir bilgi edinmek için güvenlik talimatlarına bakın.
- △ **UYARI:** Bilgisayarınızın içindeki herhangi bir şeye dokunmadan önce, bilgisayarınızın arkasındaki metal kısım gibi boyanmamış bir metal yüzeye dokunarak kendinizi topraklayın. Çalışırken, iç bileşenlere zarar verebilecek statik elektriği boşaltmak için, boyanmamış metal yüzeye belirli aralıklarla dokunun.
- △ **UYARI:** Bir kabloyu çıkarırken kablonun kendisinden değil, konektör kısmından veya çekme yerinden tutarak çekin. Bazı kablolarda, kabloyu çıkarmadan önce açmanız gereken kilitleme tırnaklı veya kelebek vidalı konektörler bulunur. Kabloları çıkarırken, konektör pimlerine dolaşmalarını önlemek için, bunları düzgün şekilde hizalanmış tutun. Kabloları takarken, konektörlerin ve bağlantı noktalarının yönlerinin doğru olduğuna ve doğru hizalandıklarına emin olun.
- △ **UYARI:** Ağ kablosunu çıkarmak için, önce kabloyu bilgisayarınızdan ve ardından ağ aygıtından çıkarın.

## Önerilen Araçlar

Bu belgedeki yordamlar için aşağıdaki araçlar gerekebilir:

- Küçük düz uçlu tornavida
- Küçük yıldız tornavida
- Plastik çubuk
- Flash BIOS çalıştırılabilir güncelleme programı [support.dell.com](http://support.dell.com) adresinde mevcuttur.

# Bilgisayarınızın İç Kısımında Çalıştıktan Sonra

Değiştirme işlemlerini tamamladıktan sonra, şunlardan emin olun:

- Tüm vidaları yerlerine takın ve bilgisayarınızın içine kaçmış vida kalmadığından emin olun.
- Bilgisayarınızda çalışmadan önce, tüm harici cihazları, kabloları, kartları ve çıkardığınız diğer parçaları yerlerine takın.
- Bilgisayarınızı ve tüm bağlı aygıtları elektrik prizlerine takın.



**UYARI: Bilgisayarınızı açmadan önce tüm vidaları yerine takın ve bilgisayarın içine kaçmış vida kalmadığından emin olun. Aksi şekilde hareket edilmesi bilgisayarınızın hasar görmesine neden olabilir.**

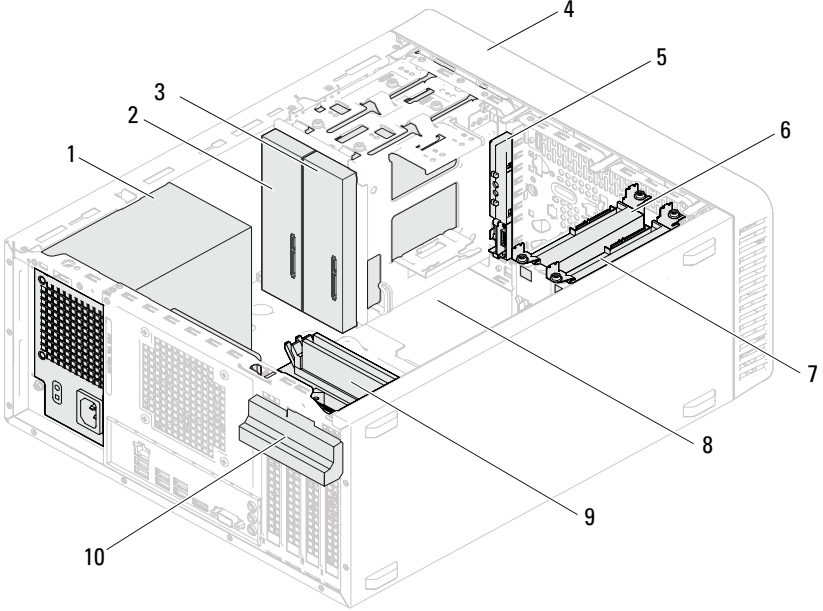
- Bilgisayarınızı açın.



# Teknik Özelliklere Genel Bakış

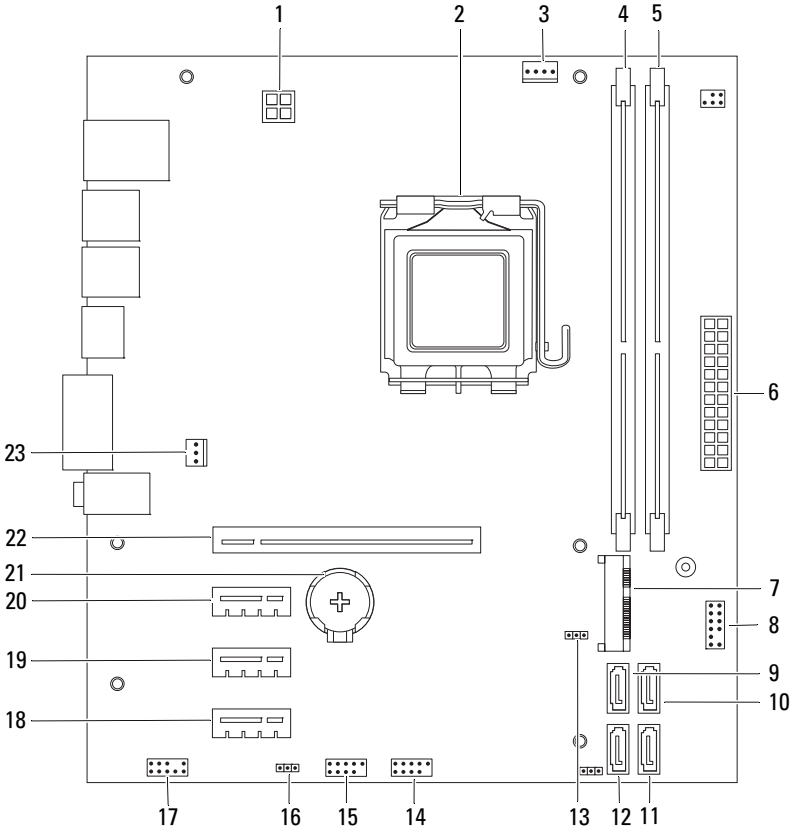
**⚠ UYARI:** Bilgisayarınızın içerisinde çalışmadan önce, bilgisayarınızla birlikte gönderilen emniyet bilgilerini okuyun ve orada belirtilen adımları izleyin "Başlamadan Önce" sayfa 9. Ek güvenlik en iyi uygulama bilgileri için [dell.com/regulatory\\_compliance](http://dell.com/regulatory_compliance) adresindeki Yasal Uygunluk Ana Sayfasına bakın.

## Bilgisayarınızın İç Görünüşü



- |                        |                           |
|------------------------|---------------------------|
| 1 güç kaynağı          | 2 birincil optik sürücü   |
| 3 ikincil optik sürücü | 4 ön çerçeve              |
| 5 ön G/Ç paneli        | 6 birincil sabit sürücü   |
| 7 ikincil sabit sürücü | 8 sistem kartı            |
| 9 bellek modülleri     | 10 kart sabitleme dirseği |

# Sistem Kartı Bileşenleri





- |                                       |   |
|---------------------------------------|---|
| 1 güç konektörü (ATX12V)              | 2 işlemci soketi                        |
| 3 işlemci fanı konektörü (FANCPU)     | 4 bellek modülü konektörü (DIMM1)       |
| 5 bellek modülü konektörü (DIMM2)     | 6 ana güç konektörü (ATX)               |
| 7 Mini-Kart yuvası (MINI1)            | 8 güç düğmesi konektörü (LEDH2)         |
| 9 SATA konektörü (SATA 3)             | 10 SATA konektörü (SATA 2)              |
| 11 SATA konektörü (SATA 1)            | 12 SATA konektörü (SATA 0)              |
| 13 CMOS sıfırlama anahtarı (CMOSCLR1) | 14 ön panel USB konektörü (USBF2)       |
| 15 ön panel USB konektörü (USBF1)     | 16 parola sıfırlama anahtarı (PSWDCLR1) |
| 17 ön panel ses konektörü (AUDIOF1)   | 18 PCI Express x1 kart yuvası (SLOT4)   |
| 19 PCI Express x1 kart yuvası (SLOT3) | 20 PCI Express x1 kart yuvası (SLOT3)   |
| 21 pil soketi (BT1)                   | 22 PCI Express x16 kart yuvası (SLOT1)  |
| 23 şasi fanı konektörü (FANSYS4)      |   |





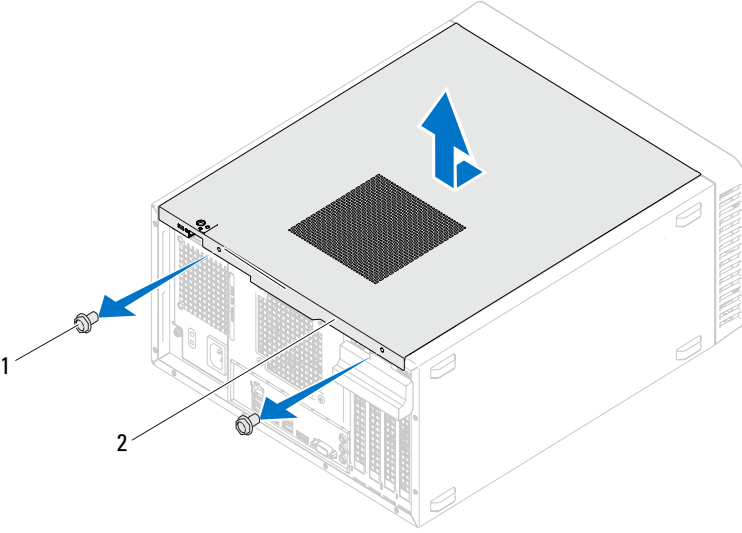
# Bilgisayar Kapađı

-  **UYARI:** Bilgisayarınızın ierisinde alıřmadan nce, bilgisayarınızla birlikte gnderilen emniyet bilgilerini okuyun ve orada belirtilen adımları izleyin"Bařlamadan nce" sayfa 9. Ek gvenlik en iyi uygulama bilgileri iin [dell.com/regulatory\\_compliance](http://dell.com/regulatory_compliance) adresindeki Yasal Uygunluk Ana Sayfasına bakın.
-  **UYARI:** Kapak ıkarıldıđında sistemi desteklemek iin yeterli alanın bulunduđundan emin olun; masast alanından en az 30 cm (1 ft).

# Bilgisayar Kapađını ıkarma

**NOT:** Varsa asma kilit halkalarından asma kilidi ıkardıđınızdan emin olun.

- 1 Bilgisayar kapađı yukarı gelecek Őekilde bilgisayarınızı yan yatırın.
- 2 Bir tornavida kullanarak, bilgisayar kapađını kasaya sabitleyen vidaları ıkarın.
- 3 Bilgisayar kapađını bilgisayarın ntnden uzađa dođru ekerek serbest bırakın.
- 4 Kapađı bilgisayardan ayırın ve gvenli bir yere koyun.

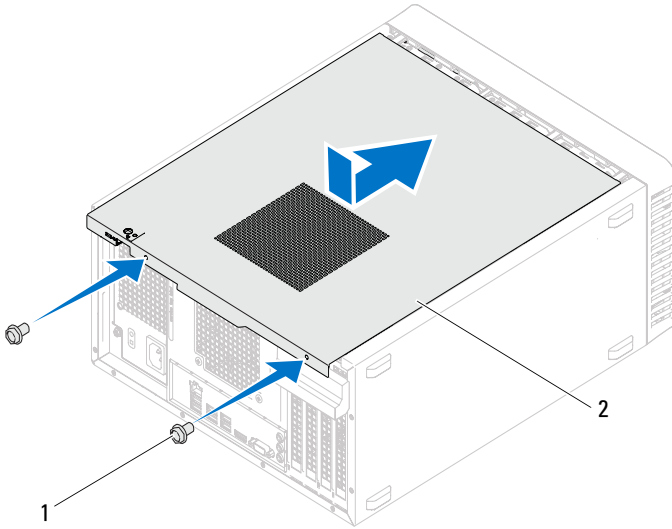


1 vidalar (2)

2 bilgisayar kapađı

## Bilgisayarın kapađını geri takma

- 1 Tüm kabloları bađlayın ve kabloları bir kenara çekin.
- 2 Bilgisayarın içinde hiçbir aracın ya da artık parçanın kalmadıđından emin olun.
- 3 Bilgisayar kapađının altındaki tırnakları bilgisayarın kenarındaki yuvalarla hizalayın.
- 4 Bilgisayar kapađına bastırın ve bilgisayarın önüne dođru kaydırın.
- 5 Bilgisayar kapađını kasaya sabitleyen vidaları yerine takın.



1 vidalar (2)

2 bilgisayar kapađı

- 6 Bilgisayarı dik bir konumda yerleřtirin.
- 7 bölümündeki yönergeleri uygulayın. "Bilgisayarınızın İç Kısmında Çalıştıktan Sonra" sayfa 11



# Bellek Modülü(Modülleri)

**!** **UYARI:** Bilgisayarınızın içerisinde çalışmadan önce, bilgisayarınızla birlikte gönderilen emniyet bilgilerini okuyun ve orada belirtilen adımları izleyin"Başlamadan Önce" sayfa 9. Ek güvenlik en iyi uygulama bilgileri için [dell.com/regulatory\\_compliance](http://dell.com/regulatory_compliance) adresindeki Yasal Uygunluk Ana Sayfasına bakın.

## Bellek Modüllerini Çıkarma

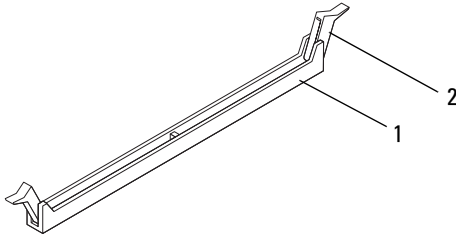
### Önkoşullar

Bilgisayar kapağını çıkarın. Bkz. "Bilgisayar Kapağını Çıkarma" sayfa 18.

### Yordam

**!** **UYARI:** Normal çalışma sırasında bellek modülü (modülleri) çok ısınabilir. Dokunmadan önce bellek modülünün (modüllerinin) soğumasını bekleyin.

- 1 Sistem kartı üzerindeki bellek modülü konektörünü bulun. Bkz. "Sistem Kartı Bileşenleri" sayfa 14.
- 2 Bellek modülü konektörünün her iki ucundaki emniyet klipsine basın.
- 3 Bellek modülünü kavrayın ve yukarı doğru çekin.  
Bellek modülünü çıkarmak zorsa dikkatle konektörden çıkarmak için bellek modülünü ileri ve geri hareket ettirin.



1 bellek modülü konektörü

2 sabitleme klipsleri (2)

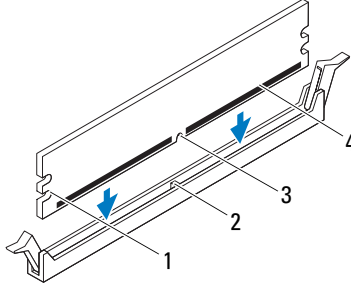
## Bellek Modüllerini Takma(s)

△ **UYARI:** Bellek yükseltme işlemi sırasında orijinal bellek modüllerini bilgisayarınızdan çıkarırsanız, bunları elinizde bulunan yeni bellek modüllerinden (bu yeni modüller Dell'den satın alınmış olsa bile) ayrı yerde tutun. Mümkünse, orijinal bir bellek modülünü yeni bir bellek modülü ile birlikte kullanmayın. Aksi takdirde bilgisayarınız doğru bir şekilde başlamayabilir.

△ **UYARI:** ECC veya DDR3U bellek modüllerini takmayın.

### Yordam

- 1 Bellek modülü konektörünün iki ucundaki emniyet kliplerine basın.
- 2 Bellek modülündeki çentiği, bellek modülü konektöründeki tırnakla hizalayın.

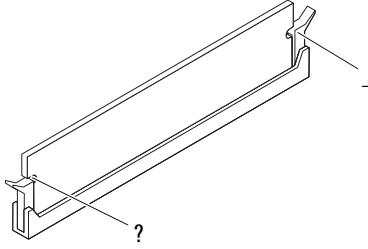


- |   |              |   |               |
|---|--------------|---|---------------|
| 1 | kesikler (2) | 2 | tırnak        |
| 3 | çentik       | 4 | bellek modülü |

△ **UYARI: Bellek modülünün zarar görmemesi için, modülün her iki ucuna da eşit güç uygulayarak, konektöre doğru düz bir şekilde bastırın.**

- 3 Bellek modülü yerine oturup sabitleme klipsleri yerine kilitleninceye kadar bellek modülünü bellek modülü konektörü içine yerleştirin.

Bellek modülünü doğru şekilde yerleştirirseniz, emniyet klipsleri bellek modülünün uçlarındaki kesiklere oturur.



- 1 kesikler (2)
- 2 sabitleme klipsleri (2) (yerine geçmiş)

## Sonkoşullar

- 1 Bilgisayar kapağını yerine takın. Bkz. "Bilgisayarın kapağını geri takma" sayfa 19.

- 2 bölümündeki yönergeleri uygulayın. "Bilgisayarınızın İç Kısımında Çalıştıktan Sonra" sayfa 11

- 3 Bilgisayarınızı ve aygıtlarınızı elektrik prizlerine bağlayın ve açın.

Bellek boyutunun değiştiğine dair bir mesaj görüntülenirse devam etmek için <F1> tuşuna basın.

Bilgisayarınızda oturum açın. Belleğin düzgün takıldığını doğrulamak için **Başlat → Denetim Masası → Sistem**'i tıklayın. Listelenen bellek (RAM) miktarını kontrol edin.





# Ön Çerçeve

**⚠ UYARI:** Bilgisayarınızın içerisinde çalışmadan önce, bilgisayarınızla birlikte gönderilen emniyet bilgilerini okuyun ve orada belirtilen adımları izleyin "Başlamadan Önce" sayfa 9. Ek güvenlik en iyi uygulama bilgileri için [dell.com/regulatory\\_compliance](http://dell.com/regulatory_compliance) adresindeki Yasal Uygunluk Ana Sayfasına bakın.

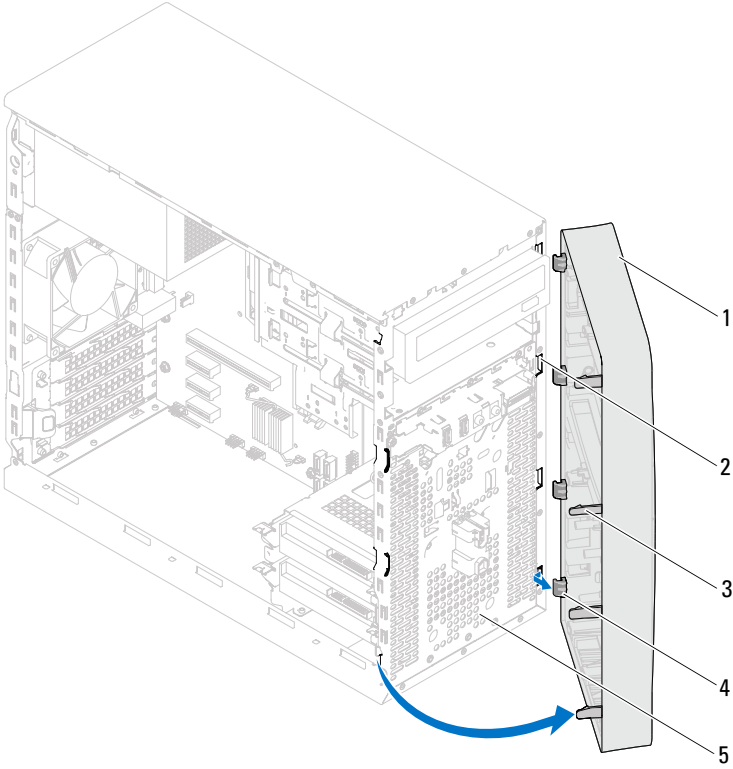
## Ön Çerçeveyi Çıkarma

### Önkoşullar

Bilgisayar kapağını çıkarın. Bkz. "Bilgisayar Kapağını Çıkarma" sayfa 18.

## Yordam

- 1 Bilgisayarı dik bir konumda yerleştirin.
- 2 Ön çerçeve tırnaklarını, ön panelden dışarı doğru hareket ettirerek birer birer ve sıra ile tutup bırakın.
- 3 Ön çerçeve tutucularının ön panel yuvalarından serbest kalmasını sağlamak için ön çerçeveyi döndürün ve bilgisayarın öndeki yuvalarından çekerek çıkarın.



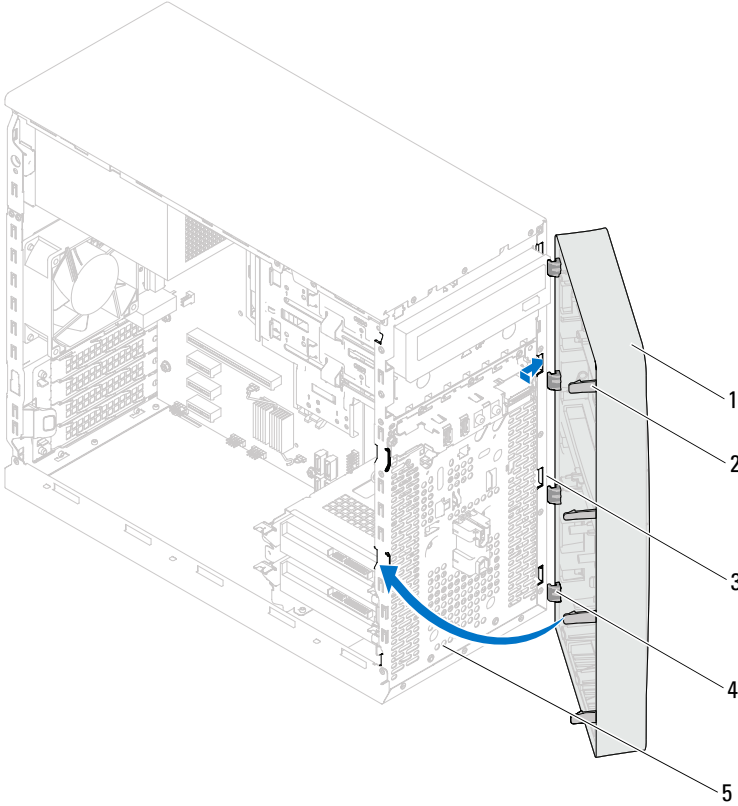
- |                             |                              |
|-----------------------------|------------------------------|
| 1 ön çerçeve                | 2 ön panel yuvaları (4)      |
| 3 ön çerçeve tırnakları (4) | 4 ön çerçeve kelepçeleri (4) |
| 5 ön panel                  |                              |

- 4 Ön çerçeveyi güvenli bir yere koyun.

# Ön Çerçeveyi Takma

## Yordam

- 1 Ön çerçeve tutucularını ön panel yuvalarına hizalayın ve yerleştirin.
- 2 Ön çerçeveyi, yerine oturana kadar bilgisayara doğru çevirin.



- |   |                       |   |                            |
|---|-----------------------|---|----------------------------|
| 1 | ön çerçeve            | 2 | ön çerçeve tırnakları (4)  |
| 3 | ön panel yuvaları (4) | 4 | ön çerçeve kelepçeleri (4) |
| 5 | ön panel              |   |                            |

## Sonkoşullar

- 1 Bilgisayar kapađını yerine takın. Bkz. "Bilgisayarın kapađını geri takma" sayfa 19.
- 2 bölümündeki yönergeleri uygulayın."Bilgisayarınızın İç Kısmında Çalıştıktan Sonra" sayfa 11

# Kart Sabitleme Dirseđi

**!** **UYARI:** Bilgisayarınızın ierisinde alıřmadan nce, bilgisayarınızla birlikte gnderilen emniyet bilgilerini okuyun ve orada belirtilen adımları izleyin"Bařlamadan nce" sayfa 9. Ek gvenlik en iyi uygulama bilgileri iin [dell.com/regulatory\\_compliance](http://dell.com/regulatory_compliance) adresindeki Yasal Uygunluk Ana Sayfasına bakın.

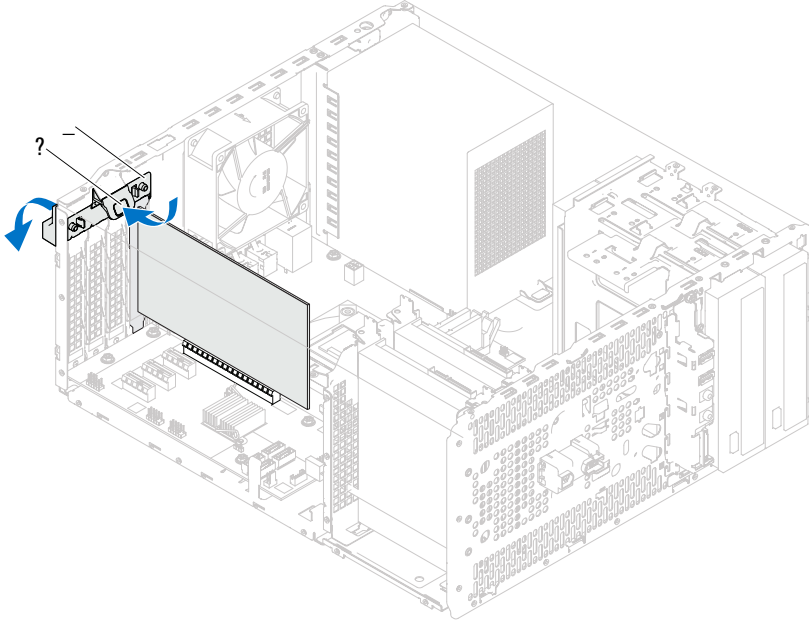
## Kart Sabitleme Dirseđini ıkarın

### nkořullar

Bilgisayar kapađını ıkarın. Bkz. "Bilgisayar Kapađını ıkarma" sayfa 18.

## Yordam

Kart sabitleme dirseğini kasadan ayırmak için, serbest bırakma tırnağını itin.



- 1 serbest bırakma tırnağı 2 kart sabitleme dirseği

# Kart Sabitleme Dirseđini Yerine Yerleřtirme

## Yordam

Yerine oturuncaya kadar, kart sabitleme dirseđini dndrn ve bilgisayara dođru itin.

## Sonkořullar

- 1 Bilgisayar kapađını yerine takın. Bkz. "Bilgisayar Kapađını ıkarma" sayfa 18.
- 2 blmndeki ynergeleri uygulayın. "Bilgisayarınızın İ Kısmında alıřtıktan Sonra" sayfa 11





# PCI Express Kartları

**⚠ UYARI:** Bilgisayarınızın içerisinde çalışmadan önce, bilgisayarınızla birlikte gönderilen emniyet bilgilerini okuyun ve orada belirtilen adımları izleyin"Başlamadan Önce" sayfa 9. Ek güvenlik en iyi uygulama bilgileri için [dell.com/regulatory\\_compliance](http://dell.com/regulatory_compliance) adresindeki Yasal Uygunluk Ana Sayfasına bakın.

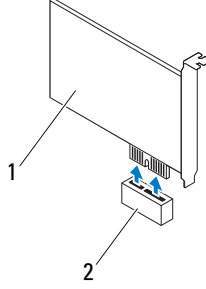
## PCI Express Kartlarını Çıkarma

### Önkoşullar.

- 1 Bilgisayar kapağını çıkarın. Bkz. "Bilgisayar Kapağını Çıkarma" sayfa 18.
- 2 Kart sabitleme dirseğini çıkarın. Bkz. "Kart Sabitleme Dirseğini Çıkarmın" sayfa 29.

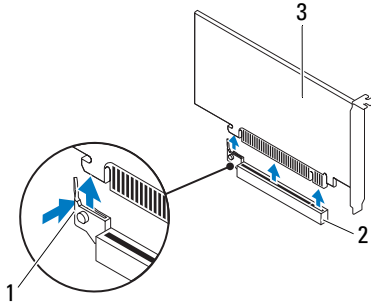
## Yordam

- 1 Varsa, karta bağlı olan bütün kabloları çıkarın.
- 2 PCI Express kartı kart yuvasından çıkarın:  
**PCI Express x1 kartı** - üst köşelerinden kartı tutun ve konektöründen ayırın.



- 1 PCI Express x1 kart      2 PCI Express x1 kart yuvası

**PCI Express x16 kart** — Sabitleme tırnağını yana itin, kartı üst köşelerinden kavrayın ve ardından yavaşça konektöründen dışarıya doğru çekin.



- 1 sabitleme tırnağı      2 PCI Express x16 kart yuvası  
3 PCI Express x16 kart

- 3 Kartı kalıcı olarak çıkarıyorsanız, boş kart yuvasının ağzına bir doldurma braketi takın.

**NOT:** Bilgisayarın FCC sertifikasyonunu korumak için boş kart yuvası açıklığına dolgu dirseklerinin takılması gereklidir. Dirsekler ayrıca bilgisayarınızı toz ve kirden de korur.

## PCI Express Kartlarını Yerine Takma

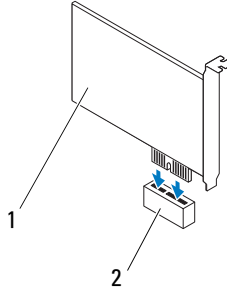
### Yordam

- 1 Kartları takmak üzere hazırlayın.

Kartın yapılandırılması, iç bağlantılarının yapılması ya da bilgisayarınız için özelleştirilmesi hakkında bilgi için kartla gelen belgelere bakın.

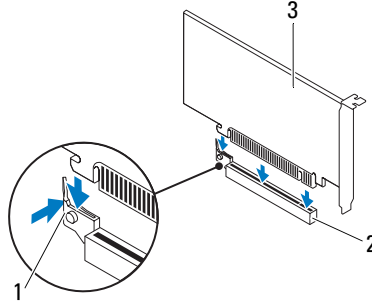
- 2 PCI Express kartını değiştirin:

**PCI Express x1 kart** — PCI Express kartı sistem kartındaki yuvaya yerleştirin ve sıkıca yerine bastırın. PCI Express kartın yuvaya tam olarak oturduğundan emin olun.



- 1 PCI Express x1 kart
- 2 PCI Express x1 kart yuvası

**PCI Express x16 kart** — Sabitleme tırnağını yana itin, PCI Express kartını sistem kartı üzerindeki yuvaya yerleştirin ve sıkıca yerine bastırın. PCI Express kartın yuvaya tam olarak oturduğundan emin olun.



- 1 sabitleme tırnağı                      2 PCI Express x16 kart yuvası  
3 PCI Express x16 kart

## Sonkoşullar

- 1 Kart sabitleme dirseğini yerine yerleştirin. Bkz. "Kart Sabitleme Dirseğini Yerine Yerleştirme" sayfa 31.
- 2 Karta bağlanması gereken bütün kabloları takın.  
Kartın kablo bağlantıları hakkında bilgi için kartla birlikte gönderilen belgelere bakın.

**△ UYARI: Kart kablolarını kartların üzerinden ya da arkasından geçirmeyin. Kartların üzerinden geçirilen kablolar bilgisayar kapağının doğru bir şekilde kapanmasını önleyebilir ve ekipmana zarar verebilir.**

- 3 Bilgisayar kapağını yerine takın. Bkz. "Bilgisayarın kapağını geri takma" sayfa 19.
- 4 bölümündeki yönergeleri uygulayın."Bilgisayarınızın İç Kısımında Çalıştıktan Sonra" sayfa 11
- 5 Kurulumu tamamlamak için bkz. "PCI Express Kartı Çıkarıldıktan veya Takıldıktan Sonra Bilgisayarınızı Yapılandırma" sayfa 37.

# PCI Express Kartı Çıkarıldıktan veya Takıldıktan Sonra Bilgisayarınızı Yapılandırma





**NOT:** Harici konnektörlerin yeri hakkında bilgi için bkz. *Hızlı Başlangıç Kılavuzu*. Kartınızın sürücülerini ve yazılımını yükleme hakkında bilgi için bkz. kartla birlikte gelen dokümantasyon.


	Takılı	Çıkarılmış
<b>Ses Kartı</b>	<ol style="list-style-type: none"><li>1 Sistem kurulumuna girin. Bkz. "Sistem Kurulumu" sayfa 89.</li><li>2 <b>Onboard Audio Controller</b> (Yerleşik Ses Denetleyicisi) bölümüne gidin ve ayarı <b>Disabled</b> (Devre Dışı) olarak değiştirin.</li><li>3 Harici ses aygıtlarını ses kartı konnektörlerine bağlayın.</li></ol>	<ol style="list-style-type: none"><li>1 Sistem kurulumuna girin. Bkz. "Sistem Kurulumu" sayfa 89.</li><li>2 <b>Onboard Audio Controller</b> (Yerleşik Ses Denetleyicisi) bölümüne gidin ve ayarı <b>Enabled</b> (Etkin) olarak değiştirin.</li><li>3 Harici ses aygıtlarını bilgisayarın arka panel konnektörlerine bağlayın.</li></ol>
<b>Ağ Kartı</b>	<ol style="list-style-type: none"><li>1 Sistem kurulumuna girin. Bkz. "Sistem Kurulumu" sayfa 89.</li><li>2 <b>Onboard Audio Controller</b> (Yerleşik Ses Denetleyicisi) bölümüne gidin ve ayarı <b>Disabled</b> (Devre Dışı) olarak değiştirin.</li><li>3 Ağ kablosunu ağ kartı konnektörüne bağlayın.</li></ol>	<ol style="list-style-type: none"><li>1 Sistem kurulumuna girin. Bkz. "Sistem Kurulumu" sayfa 89.</li><li>2 <b>Onboard Audio Controller</b> (Yerleşik Ses Denetleyicisi) bölümüne gidin ve ayarı <b>Enabled</b> (Etkin) olarak değiştirin.</li><li>3 Ağ kablosunu entegre ağ konnektörüne bağlayın.</li></ol>



## Mini Kart

 **UYARI:** Bilgisayarınızın içerisinde çalışmadan önce, bilgisayarınızla birlikte gönderilen emniyet bilgilerini okuyun ve orada belirtilen adımları izleyin"Başlamadan Önce" sayfa 9. Ek güvenlik en iyi uygulama bilgileri için [dell.com/regulatory\\_compliance](http://dell.com/regulatory_compliance) adresindeki Yasal Uygunluk Ana Sayfasına bakın.

 **UYARI:** Mini Kart bilgisayarın içinde değilken sürücüyü koruyucu antistatik paket içinde saklayın. Bilgisayarınızla birlikte gelen güvenlik yönergelerindeki "Elektrostatik Boşalığa Karşı Koruma" kısmına bakın.

 **NOT:** Dell, kendi üretimi dışındaki Mini Kartlar için uygunluk garantisi vermez veya destek sağlamaz.

Bilgisayarınızla birlikte bir kablosuz Mini Kart sipariş ettiyseniz, kart zaten yüklenmiştir.

Bilgisayarınız, Kablosuz Yerel Ağ (WLAN) için bir yarım Mini Kart yuvasını destekler.

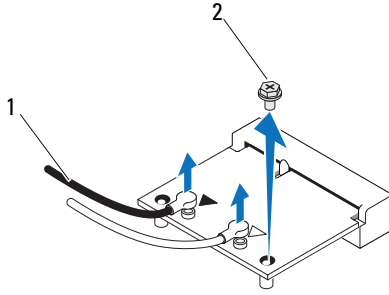
# Mini Kartı Çıkarma

## Önkoşullar

Bilgisayar kapağını çıkarın. Bkz. "Bilgisayar Kapağını Çıkarma" sayfa 18.

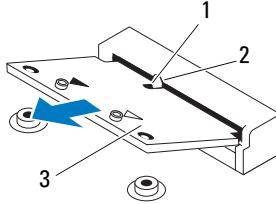
## Yordam

- 1 Anten kablosunu/kablolarını Mini Karttan çıkarın.
- 2 Mini Kartı sistem kartına bağlayan vidayı sökün.



- 1 anten kabloları (2)      2 vida

- 3 Mini Kartı sistem kartı konnektöründen ayırın.



- 1 çentik      2 tırnak
- 3 Mini Kart



# Mini Kartı Deęiřtirme

- △ **UYARI:** Konnektörler doęru biçimde takılmak üzere kilitlenmifitir. Ařırı güç uygulanması, konnektörlere zarar verebilir.
- △ **UYARI:** Mini-Kartın hasar görmesini önlemek için Mini-Kartın altında kablo olmadıęından emin olun.

## Yordam





- 1 Mini-Karttaki çentięi, sistem kartı konnektöründeki tırnakla hizalayın.
- 2 Mini Kartı 45 derecelik bir açıyla sistem kartı konnektörüne takın.
- 3 Mini Kartın dięer tarafını sistem kartındaki yuvanın içine bastırın ve Mini Kartı sistem kartına sabitleyen vidayı yerine takın.
- 4 Uygun anten kablolarını, takmıř olduęunuz Mini Karta baęlayın. Mini Kartta etiket üstünde iřaretli iki üçgen vardır (siyah ve beyaz):
  - Siyah kabloyu siyah üçgenle iřaretlenmiř konnektöre baęlayın.
  - Beyaz kabloyu beyaz üçgenle iřaretlenmiř konnektöre baęlayın.

## Sonkořullar

- 1 Bilgisayar kapaęını yerine takın. Bkz. "Bilgisayarın kapaęını geri takma" sayfa 19.
- 2 bölümündeki yönergeleri uygulayın."Bilgisayarınızın İç Kısmında Çalıřtıktan Sonra" sayfa 11



## Sabit Sürücüler

-  **UYARI:** Bilgisayarınızın içerisinde çalışmadan önce, bilgisayarınızla birlikte gönderilen emniyet bilgilerini okuyun ve orada belirtilen adımları izleyin "Başlamadan Önce" sayfa 9. Ek güvenlik en iyi uygulama bilgileri için [dell.com/regulatory\\_compliance](http://dell.com/regulatory_compliance) adresindeki Yasal Uygunluk Ana Sayfasına bakın.
-  **UYARI:** Sabit sürücüyü bilgisayardan sürücü ısınmış haldeyken çıkarırsanız, sabit sürücünün metal yuvasına, *dokunmayın*.
-  **UYARI:** Veri kaybını önlemek için, sabit sürücüyü bilgisayar Açıkken veya Uyku modundayken çıkarmayın.
-  **UYARI:** Sabit sürücüler aşırı derecede naziktir. Sabit sürücüyü çok dikkatli tutun.

## Sabit Sürücüleri Çıkarma

### Önkoşullar

Bilgisayar kapağını çıkarın. Bkz. "Bilgisayar Kapağını Çıkarma" sayfa 18.

## Yordam

- 1 Birincil sabit sürücüyü çıkarıyorsanız, güç ve veri kablolarını birincil sabit sürücüden ayırın.
- 2 İkincil sabit sürücüyü çıkarıyorsanız:
  - a Güç kablosunu birincil ve ikincil sabit sürücülerden ayırın.
  - b Veri kablosunu ikincil sabit sürücüden ayırın.



**NOT:** Sabit sürücüyü hemen takmayacaksanız, veri kablosunun diğer ucunu sistem kartından çıkarın ve bir kenara koyun. Veri kablosunu daha sonra bir sabit sürücü takmak için kullanabilirsiniz.

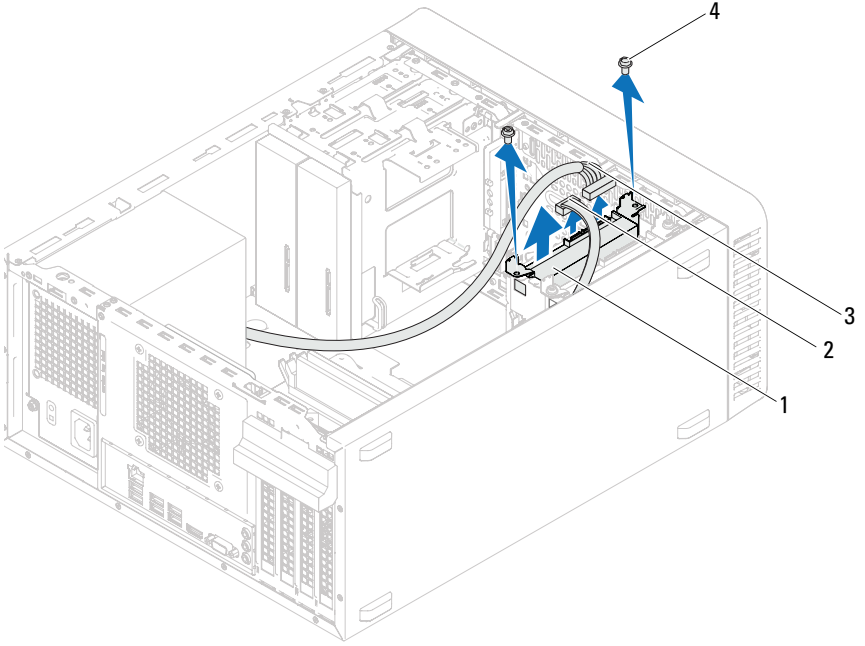
- 3 Sabit sürücü aksamını sabit sürücü yuvasına sabitleyen vidaları çıkarın.



**UYARI:** Sabit sürücüyü çıkarırken veya yerine takarken sabit sürücü devre kartının çizilmediğinden emin olun.

- 4 Sabit sürücü aksamını bilgisayardan kaldırarak çıkarın.

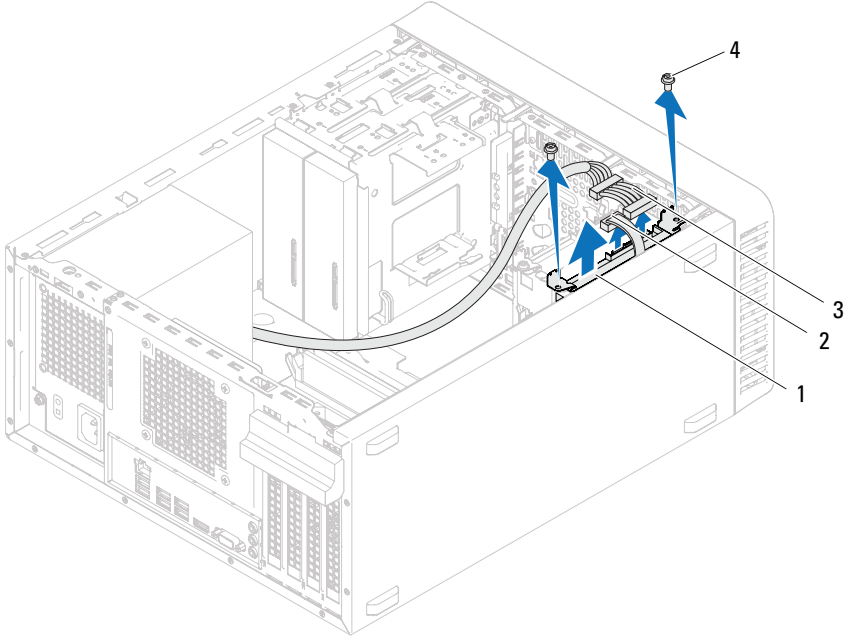
## Birincil Sabit Sürücü



1 birincil sabit sürücü aksamı  
3 güç kablosu

2 veri kablosu  
4 vidalar (2)

## İkincil Sabit Sürücü



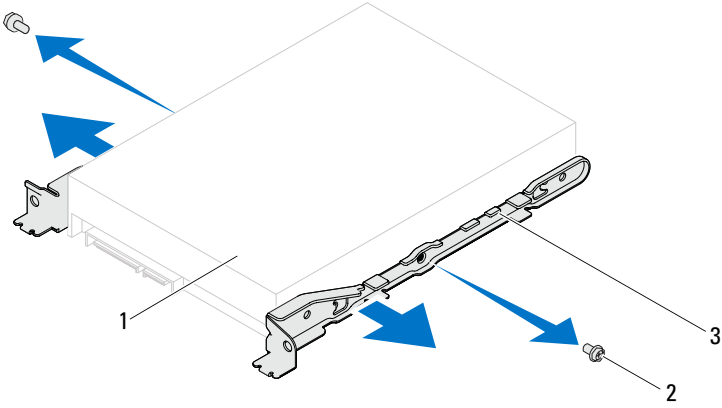
1 ikincil sabit sürücü aksanı

2 veri kablosu

3 güç kablosu

4 vidalar (2)

- 5 Sabit sürücü braketlerini sabit sürücüye sabitleyen vidaları (her tarafta bir adet) çıkarın.
- 6 Sabit sürücü braketlerini sabit sürücüden çıkarın.



- 1 sabit sürücü
- 3 sabit sürücü braketi

2 vidalar (2)

- 7 Eğer sabit sürücüyü kaldırmak sürücünün konfigürasyonunu değiştiriyorsa bu değişiklikleri sistem kurulumuna yansıttığınızdan emin olun. Bkz. "Sistem Kurulumu" sayfa 89.

# Sabit Sürücülerini Deęiřtirme

## Yordam

- 1 Sürücünün bilgisayarınız için yapılandırıldığını doğrulamak için sürücünüzle birlikte gelen belgeleri kontrol edin.
- 2 Sabit sürücü braketlerini yerine yerleřtirin ve sabit sürücü braketlerini sabit sürücüye sabitleyen vidaları (her tarafta bir adet) yerine takın.
- 3 Sabit sürücü aksamını sabit sürücü yuvasına kaydırın.
- 4 Sabit sürücü aksamını sabit sürücü yuvasına sabitleyen vidaları geri takın.
- 5 Birincil sabit sürücüyü takıyorsanız, güç ve veri kablolarını birincil sabit sürücüye baęlayın.
- 6 İkincil sabit sürücüyü takıyorsanız:
  - a Güç kablosunu birincil ve ikincil sabit sürücülere baęlayın.
  - b Veri kablosunu ikincil sabit sürücüye baęlayın.

## Sonkořullar

- 1 Bilgisayar kapaęını yerine takın. Bkz. "Bilgisayarın kapaęını geri takma" sayfa 19.
- 2 bölümündeki yönergeleri uygulayın."Bilgisayarınızın İç Kısmında Çalıştıktan Sonra" sayfa 11



# Optik Sürücüler


**!** **UYARI:** Bilgisayarınızın içerisinde çalışmadan önce, bilgisayarınızla birlikte gönderilen emniyet bilgilerini okuyun ve orada belirtilen adımları izleyin "Başlamadan Önce" sayfa 9. Ek güvenlik en iyi uygulama bilgileri için [dell.com/regulatory\\_compliance](http://dell.com/regulatory_compliance) adresindeki Yasal Uygunluk Ana Sayfasına bakın.

## Optik Sürücüleri Çıkarma

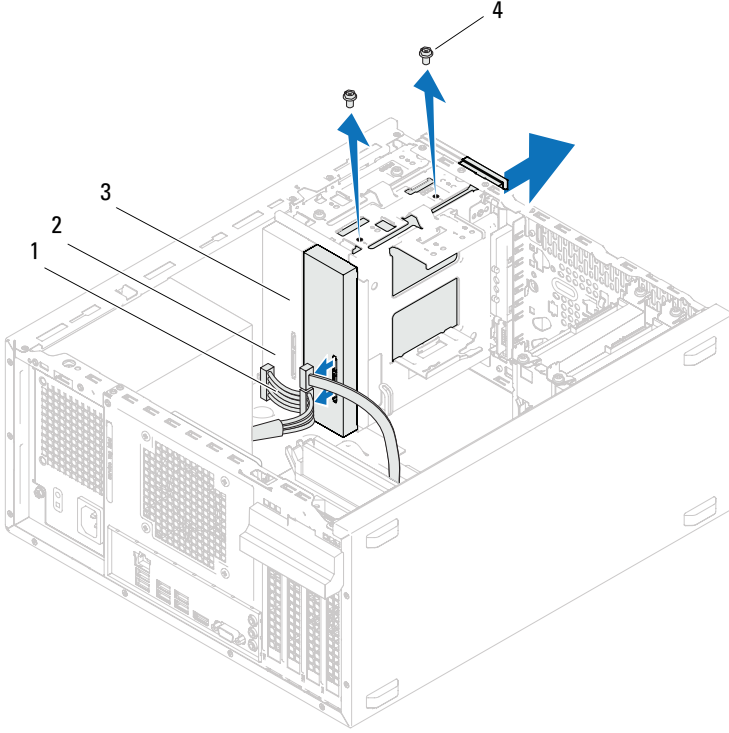
### Önkoşullar

- 1 Bilgisayar kapağını çıkarın. Bkz. "Bilgisayar Kapağını Çıkarma" sayfa 18.
- 2 Ön çerçeveyi sökün. Bkz. "Ön Çerçeveyi Çıkarma" sayfa 25.

## Yordam

- 1 Birincil optik sürücüyü çıkarıyorsanız, güç ve veri kablolarını birincil optik sürücüden ayırın.
- 2 İkincil optik sürücüyü çıkarıyorsanız:
  - a Güç kablosunu birincil ve ikincil optik sürücülerden ayırın.
  - b Veri kablosunu ikincil optik sürücüden ayırın.
-  **NOT:** Optik sürücüyü hemen takmayacaksanız, veri kablosunun diğer ucunu sistem kartından çıkarın ve bir kenara koyun. Veri kablosunu optik sürücüyü takmak için daha sonra kullanabilirsiniz.
- 3 Optik sürücüyü kasaya sabitleyen vidaları çıkarın.
- 4 Optik sürücüyü bilgisayarın önünden dışarı doğru itin ve kaydırın.

## Birincil Optik Sürücü



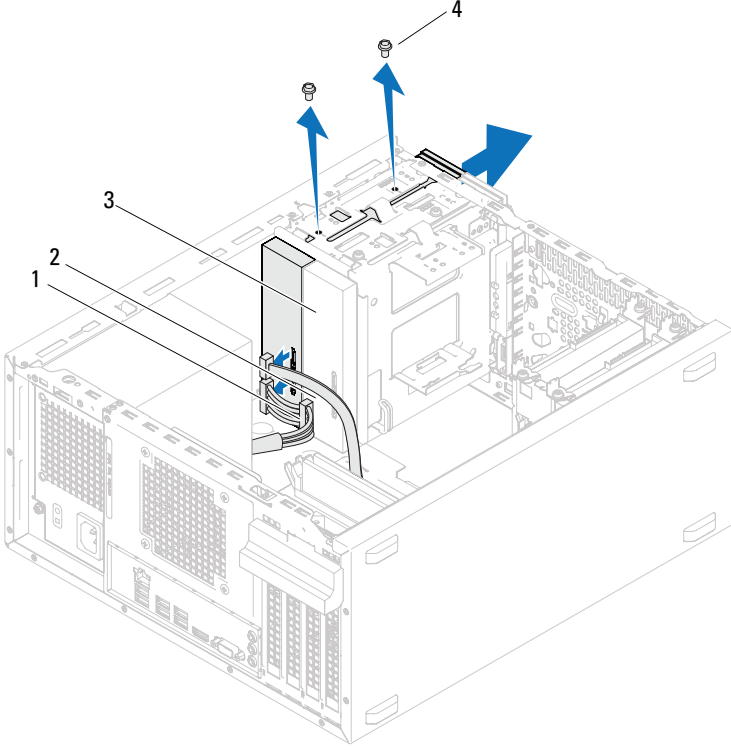
1 güç kablosu

2 veri kablosu

3 birincil optik sürücü

4 vidalar (2)

## İkincil Optik Sürücü

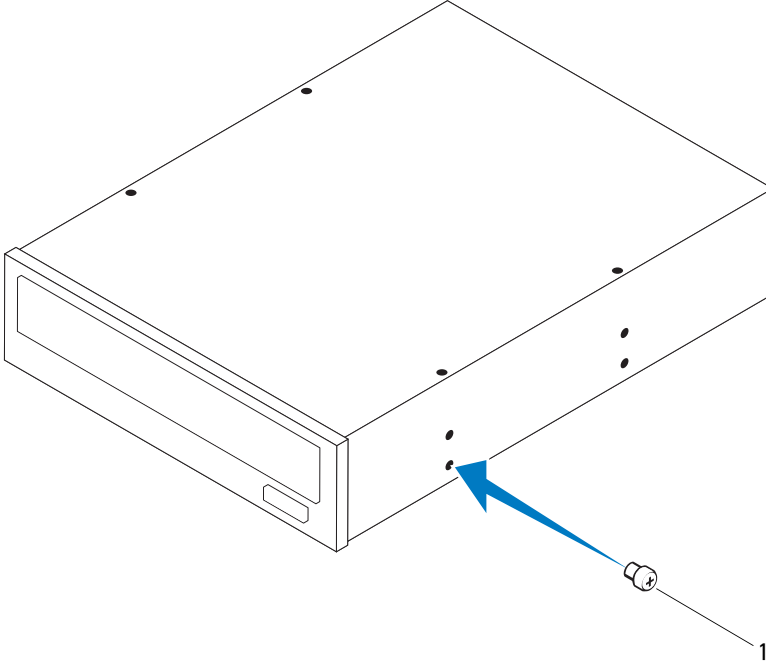


- |                        |                |
|------------------------|----------------|
| 1 güç kablosu          | 2 veri kablosu |
| 3 ikincil optik sürücü | 4 vidalar (2)  |
- 5 Optik sürücü kapağını güvenli bir yere koyun.

# Optik Sürücülerin Deęiřtirilmesi

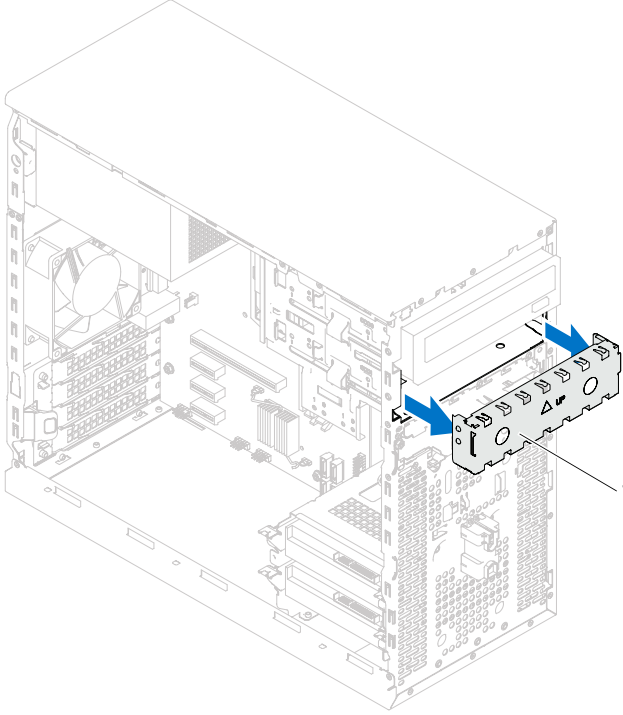
## Yordam

- 1 ıkardığınız optik sürücüdeki vidayı ıkarın ve yeni optik sürücüye takın.



1 vida

- 2 Bir ikincil optik sürücü takmak için, bağlantı kesici metal plakayı kasadan çekip çıkarın.



- 1 ayırıcı metal plaka
- 3 Optik sürücüyü bilgisayarın ön kısmından optik sürücü yuvasına doğru hafifçe kaydırın.
- 4 Optik sürücüdeki vida deliklerini kasanın üzerindeki vida delikleriyle hizalayın.
- 5 Optik sürücüyü kasaya sabitleyen vidaları yerine takın.

- 6 Birincil optik sürücüyü takıyorsanız, güç ve veri kablolarını birincil optik sürücüye bağlayın.
- 7 İkincil optik sürücüyü takıyorsanız:
  - a Güç kablosunu birincil ve ikincil optik sürücülere bağlayın.
  - b Veri kablosunu ikincil optik sürücüye bağlayın.

## **Sonkoşullar**

- 1 Bilgisayar kapağını yerine takın. Bkz. "Bilgisayarın kapağını geri takma" sayfa 19.
- 2 Ön çerçeveyi sökün. Bkz. "Ön Çerçeveyi Takma" sayfa 27.
- 3 bölümündeki yönergeleri uygulayın."Bilgisayarınızın İç Kısımında Çalıştıktan Sonra" sayfa 11





## Ön G/Ç Paneli

**⚠ UYARI:** Bilgisayarınızın içerisinde çalışmadan önce, bilgisayarınızla birlikte gönderilen emniyet bilgilerini okuyun ve orada belirtilen adımları izleyin "Başlamadan Önce" sayfa 9. Ek güvenlik en iyi uygulama bilgileri için [dell.com/regulatory\\_compliance](http://dell.com/regulatory_compliance) adresindeki Yasal Uygunluk Ana Sayfasına bakın.

## Ön G/Ç Panelini Çıkarma

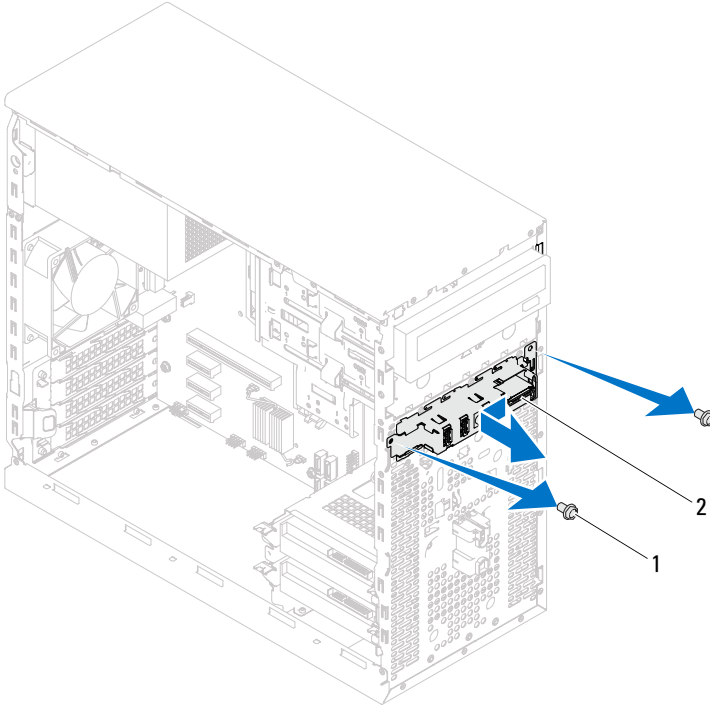
### Önkoşullar

- 1 Bilgisayar kapağını çıkarın. Bkz. "Bilgisayar Kapağını Çıkarma" sayfa 18.
- 2 Ön çerçeveyi sökün. Bkz. "Ön Çerçeveyi Çıkarma" sayfa 25.

## Yordam

**NOT:** Yeni ön G/Ç panelini takarken tüm kabloları tekrar doğru biçimde takabilmek için, kabloları çıkarırken yönlerine dikkat edin.

- 1 Ön G/Ç paneli kablolarını sistem kartı konektörlerinden (AUDIOF1, USBF1 ve USBF2) ayırın. Bkz. "Sistem Kartı Bileşenleri" sayfa 14.
- 2 Ön G/Ç panelini ön panele sabitleyen vidaları çıkarın.
- 3 Kelepečeleri ön panelden çıkarmak için, ön G/Ç panelini şekilde gösterildiği gibi yana doğru kaydırın ve dışarı çekin.



1 vidalar (2)

2 ön G/Ç paneli

# Ön G/Ç Panelini Takma

## Yordam

**△ UYARI: Kablo konnektörlerinin ve kablo yönlendirme klipslerinin zarar görmemesi için, G/Ç panelini G/Ç paneli tutucu yuvasına kaydırırken dikkat edin.**

- 1 Ön G/Ç paneli tutucularını hizalayıp ön paneldeki yuvaların içine kaydırın.
- 2 Ön G/Ç panelini ön panele sabitleyen vidaları geri takın.
- 3 Ön G/Ç paneli kablolarını sistem kartı konektörlerine (AUDIOF1, USBF1 ve USBF2) bağlayın. Bkz. "Sistem Kartı Bileşenleri" sayfa 14.

## Sonkoşullar

- 1 Ön çerçeveyi takın, bkz. "Ön Çerçeveyi Takma" sayfa 27.
- 2 Bilgisayar kapağını yerine takın. Bkz. "Bilgisayarın kapağını geri takma" sayfa 19.
- 3 bölümündeki yönergeleri uygulayın."Bilgisayarınızın İç Kısımında Çalıştıktan Sonra" sayfa 11



## Güç Düğmesi Modülü

**!** **UYARI:** Bilgisayarınızın içerisinde çalışmadan önce, bilgisayarınızla birlikte gönderilen emniyet bilgilerini okuyun ve orada belirtilen adımları izleyin "Başlamadan Önce" sayfa 9. Ek güvenlik en iyi uygulama bilgileri için [dell.com/regulatory\\_compliance](http://dell.com/regulatory_compliance) adresindeki Yasal Uygunluk Ana Sayfasına bakın.

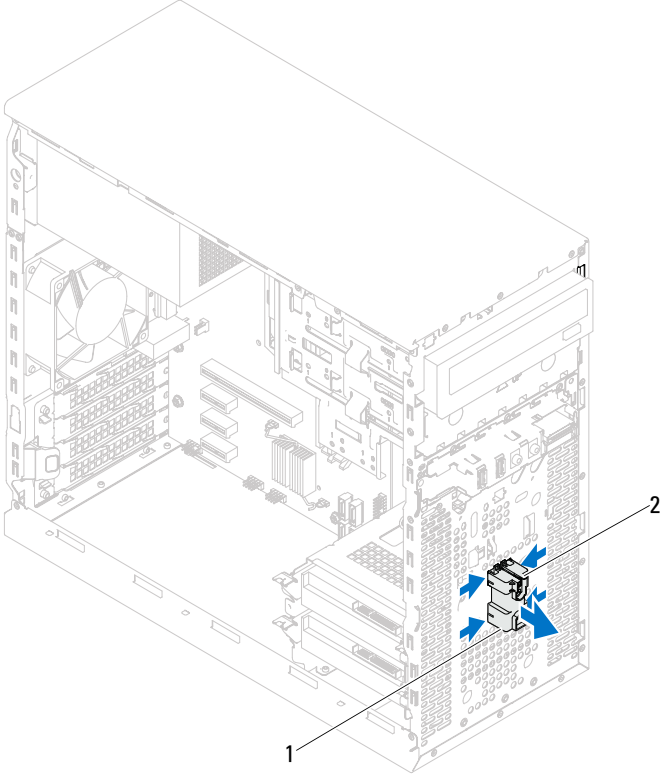
## Güç Düğmesi Modülünü Çıkarma

### Önkoşullar

- 1 Bilgisayar kapağını çıkarın. Bkz. "Bilgisayar Kapağını Çıkarma" sayfa 18.
- 2 Ön çerçeveyi sökün. Bkz. "Ön Çerçeveyi Çıkarma" sayfa 25.

## Yordam

- 1 Güç düğmesi modül kablosunu sistem kartı konnektöründen ayırın. Bkz. "Sistem Kartı Bileşenleri" sayfa 14.
- 2 Güç düğmesi modül tırnaklarına bastırarak güç düğmesi modülünü çekin ve ön panelden çıkarın.



- 1 güç düğmesi modülü
- 2 güç düğmesi modül tırnakları (4)
- 3 Güç düğmesi modülünü güvenli bir yere bırakın.

# Güç Düğmesi Modülünü Yerine Takma

## Yordam

- 1 Güç düğmesi modül tırnaklarını ön paneldeki yuvalarla hizalayıp itin.
- 2 Güç düğmesi modül kablosunu sistem kartı konnektörüne bağlayın. Bkz. "Sistem Kartı Bileşenleri" sayfa 14.


## Sonkoşullar

- 1 Ön çerçeveyi yerine takın. Bkz. "Ön Çerçeveyi Takma" sayfa 27.
- 2 Bilgisayar kapağını yerine takın. Bkz. "Bilgisayarın kapağını geri takma" sayfa 19.
- 3 bölümündeki yönergeleri uygulayın."Bilgisayarınızın İç Kısımında Çalıştıktan Sonra" sayfa 11





# Kasa Fanı

 **UYARI:** Bilgisayarınızın içerisinde çalışmadan önce, bilgisayarınızla birlikte gönderilen emniyet bilgilerini okuyun ve "Başlamadan Önce" sayfa 9 içerisinde belirtilen adımları izleyin. Ek güvenlik en iyi uygulama bilgileri için [dell.com/regulatory\\_compliance](http://dell.com/regulatory_compliance) adresindeki Yasal Uygunluk Ana Sayfasına bakın.

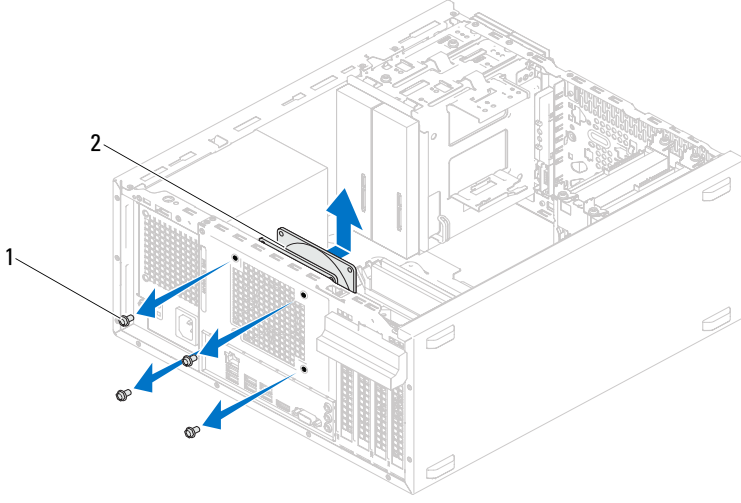
## Kasa Fanının Çıkartılması

### Önkoşullar

Bilgisayar kapağını çıkarın. Bkz. "Bilgisayar Kapağını Çıkarma" sayfa 18.

## Yordam

- 1 Kasa fan kablosu ile sistem kartı konnektörü bağlantısını kesin (FAN\_SYS1). Bkz. "Sistem Kartı Bileşenleri" sayfa 14.
- 2 Kasa fanını kasaya sabitleyen vidaları çıkarın.
- 3 Kasa fanını şekilde gösterildiği gibi kaydırarak bilgisayardan çıkarın.



1 vidalar (4)

2 kasa pervanesi

# Kasa Fanını Deęiřtirme

## Yordam

- 1 Kasa fanındaki vida deliklerini kasadaki vida delikleriyle hizalayın.
- 2 Kasa fanını kasaya sabitleyen vidaları geri takın.
- 3 Kasa fanı kablosunu sistem kartı konektörüne baęlayın (FAN\_SYS1). Bkz. "Sistem Kartı Bileřenleri" sayfa 14.

## Sonkořullar

Bilgisayar kapaęını yerine takın. Bkz. "Bilgisayarın kapaęını geri takma" sayfa 19.



# İşlemci Fanı ve Isı Emici Aksam

**!** UYARI: Bilgisayarınızın içerisinde çalışmadan önce, bilgisayarınızla birlikte gönderilen emniyet bilgilerini okuyun ve orada belirtilen adımları izleyin "Başlamadan Önce" sayfa 9. Ek güvenlik en iyi uygulama bilgileri için [dell.com/regulatory\\_compliance](http://dell.com/regulatory_compliance) adresindeki Yasal Uygunluk Ana Sayfasına bakın.

## İşlemci Fanını Çıkarma ve Isı Emici Düzeneği

### Önkoşullar

Bilgisayar kapağını çıkarın. Bkz. "Bilgisayar Kapağını Çıkarma" sayfa 18.

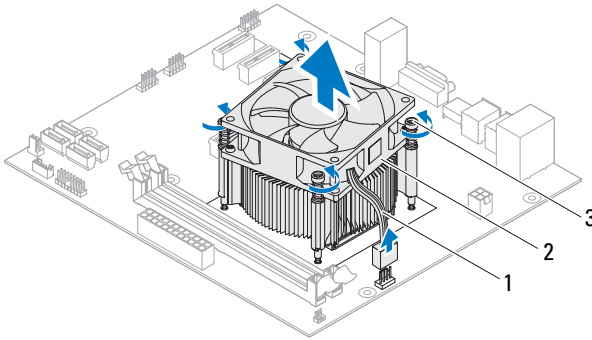
## Yordam

**!** **UYARI:** Plastik bir koruma plakasının olmasına rağmen, işlemci pervaneyi ve ısı emici düzeneği normal çalışma sırasında çok sıcak olabilir. Dokunmadan önce soğuması için yeterli zaman geçtiğinden emin olun.

**△** **UYARI:** İşlemci fanı ve ısı emici düzeneği tek bir birimdir. Fanı ayrı olarak çıkarmaya çalışmayın.

**△** **UYARI:** İşlemci için maksimum soğutma sağlamak üzere işlemci fanı ve termal soğutma aksamının ısı aktarım alanlarına dokunmayın. Cildinizdeki yağlar, ısı yüzeylerinin termal gres ısı iletim kapasitesini düşürebilir.




- 1 İşlemci fan kablosunu sistem kartı konnektöründen (FAN\_CPU) ayırın. Bkz. "Sistem Kartı Bileşenleri" sayfa 14.
- 2 Düz uçlu bir tornavida kullanarak, işlemci pervaneyi ve ısı emici aksamını sistem kartına sabitleyen tutucu vidaları gevşetin.
- 3 İşlemci pervanesini ve ısı emici düzeneğini kaldırarak bilgisayarın dışına çıkarın.



- 1 işlemci pervanesi kablosu
- 2 İşlemci Fanı ve Isı Emici Aksam
- 3 tutucu vidalar (4)

# İşlemci Fanını Deęiřtirme ve Isı Emici Düzeneęi

## Yordam

-  **UYARI:** Yeni termal gres uyguladıęınızdan emin olun. Yeni termal gres en uygun işlemci performansı için bir gereklilik olan yeterli termal birleřtirmeyi saęlamak için önemlidir
-  **UYARI:** İşlemci fanı ve ısı emici düzeneęinin yanlış hizalanması, sistem kartına ve işlemciye hasar verebilir
-  **NOT:** Orijinal işlemci ve işlemci fanı ve ısı emici düzeneęi birlikte yeniden takılıyorsa, orijinal termal gres yeniden kullanılabilir. İşlemci veya işlemci fanı ve ısı emici düzeneęinden biri deęiřtiriliyorsa, ısı iletkenlięini saęlamak için sette bulunan termal gresi kullanın.
- 1 İşlemcinin üzerine gerektięi kadar yeni termal gres uygulayın.
  - 2 İşlemci fanını ve ısı emici aksamını işlemcinin üzerine yerleřtirin.
  - 3 İşlemci fanı ve ısı emici düzeneęi üzerindeki tutucu vidaları sistem kartındaki vida delikleriyle hizalayın.
  - 4 İşlemci fanı ve ısı emici düzeneęini sistem kartına sabitleyen tutucu vidaları sıkın.
  - 5 İşlemci fanı kablosunu sistem kartı konnektörüne (FAN\_CPU) baęlayın. Bkz. "Sistem Kartı Bileřenleri" sayfa 14.

## Sonkořullar

- 1 Bilgisayar kapaęını yerine takın. Bkz. "Bilgisayarın kapaęını geri takma" sayfa 19.
- 2 bölümündeki yönergeleri uygulayın. "Bilgisayarınızın İç Kısmında Çalıştıktan Sonra" sayfa 11





## İşlemci

**!** **UYARI:** Bilgisayarınızın içerisinde çalışmadan önce, bilgisayarınızla birlikte gönderilen emniyet bilgilerini okuyun ve orada belirtilen adımları izleyin "Başlamadan Önce" sayfa 9. Ek güvenlik en iyi uygulama bilgileri için [dell.com/regulatory\\_compliance](http://dell.com/regulatory_compliance) adresindeki Yasal Uygunluk Ana Sayfasına bakın.

## İşlemciyi Çıkarma

### Önkoşullar

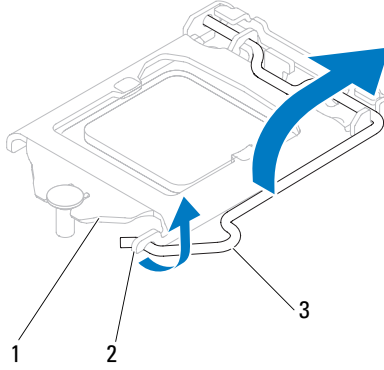
1 Bilgisayar kapağını çıkarın. Bkz. "Bilgisayar Kapağını Çıkarma" sayfa 18.

**!** **UYARI:** Plastik bir koruma plakasının olmasına rağmen, işlemci pervaneyi ve ısı emici düzeneği normal çalışma sırasında çok sıcak olabilir. Dokunmadan önce soğuması için yeterli zaman geçtiğinden emin olun.

2 İşlemci fanı ve ısı emici düzeneğini bilgisayardan çıkarın. Bkz. "İşlemci Fanını Çıkarma ve Isı Emici Düzeneği" sayfa 69.

## Yordam

- 1 Sabitleme tırnağından ayırmak için serbest bırakma koluna basıp işlemciden uzağa doğru itin.
- 2 İşlemci kapağını açmak için serbest bırakma kolunu tamamen uzatın.



- 1 işlemci kapağı 2 tırnak 3 serbest bırakma kolu

**⚠ UYARI: İşlemciyi kaldırırken soket içindeki pimlerin hiçbirine dokunmayın veya herhangi bir nesnenin soketteki pimlerin üzerine düşmesine izin vermeyin.**

- 3 İşlemci kapağını açın ve işlemciyi dikkatli bir şekilde işlemci soketinden kaldırın.

Soketin yeni işlemciye hazır olması için serbest bırakma kolunu serbest konumda bırakın.

# İşlemciyi Değiştirme

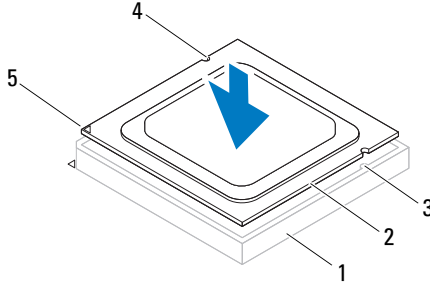
## Yordam

- 1 Yeni işlemcinin paketini açın, işlemcinin alt tarafına dokunmamaya dikkat edin.

**△ UYARI: İşlemciye hasar vermektan kaçınmak için soket içinde işlemciyi doğru şekilde konumlandırmanızdır.**

- 2 Soketteki serbest bırakma kolu tam olarak uzatılmamışsa bu konuma getirin.
- 3 İşlemci üzerindeki iki hizalama çentiğinin yönünü soket üzerindeki iki hizalama tırnağı ile ayarlayın.
- 4 İşlemcinin pim-1 köşesini, işlemci soketinin pim-1 köşesiyle hizalayın, ardından işlemciyi işlemci soketine yerleştirin.

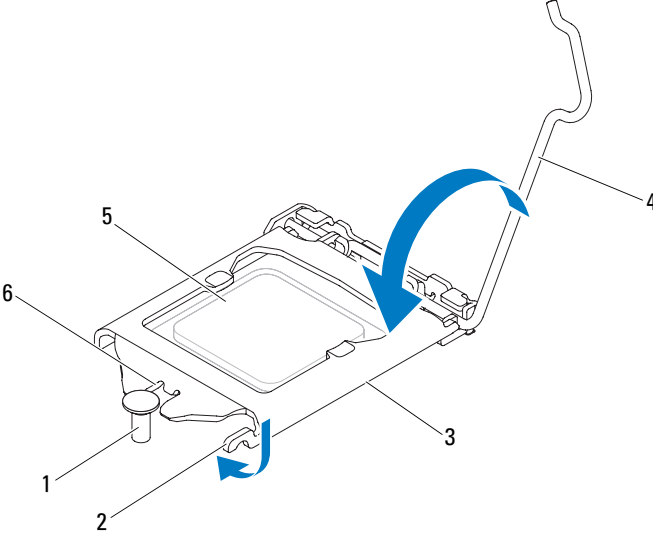
İşlemciyi sokete hafifçe yerleştirin ve doğru şekilde yerleştirdiğinden emin olun.



- |   |                         |   |                       |   |                         |
|---|-------------------------|---|-----------------------|---|-------------------------|
| 1 | soket                   | 2 | işlemci               | 3 | hizalama tırnakları (2) |
| 4 | hizalama çentikleri (2) | 5 | işlemci pim-1 işareti |   |                         |

△ **UYARI: İşlemci kapağı çentiğinin hizalama direğinin altında durduğundan emin olun.**

- 5 İşlemci sokete tam olarak oturduğunda işlemci kapağını kapatın.
- 6 Serbest bırakma kolunu aşağı doğru döndürün ve işlemci kapağı üzerindeki tırnağın altına yerleştirin.






- |                        |           |                          |
|------------------------|-----------|--------------------------|
| 1 hizalama direği      | 2 tırnak  | 3 işlemci kapağı         |
| 4 serbest bırakma kolu | 5 işlemci | 6 işlemci kapağı çentiği |

## Sonkoşullar

- 1 İşlemci fanını ve ısı emici düzeneğini geri takın. Bkz. "İşlemci Fanını Değiştirme ve Isı Emici Düzeneği" sayfa 71.
- 2 Bilgisayar kapağını yerine takın. Bkz. "Bilgisayarın kapağını geri takma" sayfa 19.
- 3 bölümündeki yönergeleri uygulayın. "Bilgisayarınızın İç Kısmında Çalıştıktan Sonra" sayfa 11

## Düğme Pil

-  **UYARI:** Bilgisayarınızın içerisinde çalışmadan önce, bilgisayarınızla birlikte gönderilen emniyet bilgilerini okuyun ve orada belirtilen adımları izleyin "Başlamadan Önce" sayfa 9. Ek güvenlik en iyi uygulama bilgileri için [dell.com/regulatory\\_compliance](http://dell.com/regulatory_compliance) adresindeki Yasal Uygunluk Ana Sayfasına bakın.
-  **UYARI:** Yanlış takılırsa, pil patlayabilir. Pili yalnızca aynı veya eşdeğer bir pille değiştirin. Kullanılmış pilleri üreticinin yönergelerine uygun olarak atın.
-  **UYARI:** Düğme pilin çıkarılması, BIOS ayarlarını varsayılan sızfırlar. Düğme pili çıkarmadan önce, BIOS ayarlarını not etmeniz önerilir. Sistem kurulum programına girme hakkında talimatlar için bkz. "Sistem Kurulumu" sayfa 89.

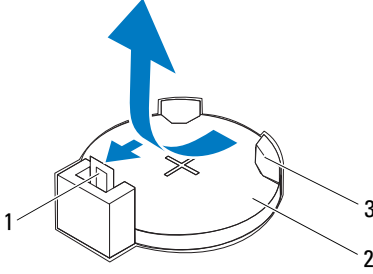
## Düğme Pili Çıkarma

### Önkoşullar

Bilgisayar kapağını çıkarın. Bkz. "Bilgisayar Kapağını Çıkarma" sayfa 18.

## Yordam

- 1 Pil yuvasını bulun. Bkz. "Sistem Kartı Bileşenleri" sayfa 14.
- 2 Düğme pil dışarı çıkıncaya kadar pil çıkarma kolunu pilden uzağa doğru bastırın.

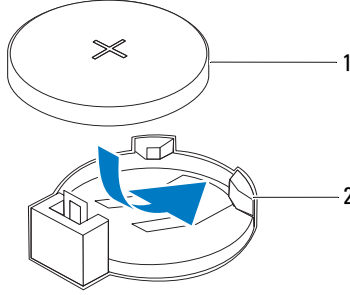


- 1 pil çıkarma kolu
  - 2 düğme pil
  - 3 pil soketi
- 3** Pili güvenli bir yere koyun.

# Düğme Pili Deęiřtirme

## Yordam

"+" yazılı yüzü yukarı gelecek şekilde yeni pili (CR2032) sokete yerleřtirin ve pili sokete bastırın.



1 düğme pil

2 pil soketi

## Sonkořullar

- 1 Bilgisayar kapađını yerine takın. Bkz. "Bilgisayarın kapađını geri takma" sayfa 19.
- 2 bölümündeki yönergeleri uygulayın."Bilgisayarınızın İç Kısmında Çalıştıktan Sonra" sayfa 11
- 3 Sistem kurulum programına girin ve tarih ile saati ayarlayın. Bkz. "Sistem Kurulumuna Girme" sayfa 89.
- 4 Düğme pili çıkarmadan önce not ettiđiniz deđerlerle BIOS ayarlarını güncelleyin. Bkz. "Sistem Kurulumuna Girme" sayfa 89.





# Güç Kaynağı

**⚠ UYARI:** Bilgisayarınızın içerisinde çalışmadan önce, bilgisayarınızla birlikte gönderilen emniyet bilgilerini okuyun ve orada belirtilen adımları izleyin"Başlamadan Önce" sayfa 9. Ek güvenlik en iyi uygulama bilgileri için [dell.com/regulatory\\_compliance](http://dell.com/regulatory_compliance) adresindeki Yasal Uygunluk Ana Sayfasına bakın.

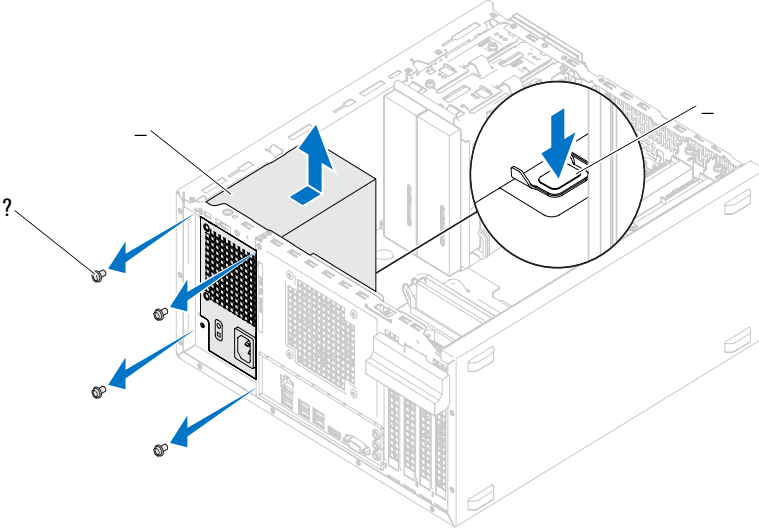
## Güç Kaynağını Çıkarma

### Önkoşullar

Bilgisayar kapağını çıkarın. Bkz. "Bilgisayar Kapağını Çıkarma" sayfa 18.

## Yordam

- 1 Sistem kartı ve sürücülerden DC güç kablolarının bağlantısını kesin. Bkz. "Sistem Kartı Bileşenleri" sayfa 14.
- 2 Güç kaynağını kasaya bağlayan vidaları çıkarın.
- 3 Güç kaynağını kasadan çıkarmak için güç kaynağı dirseğine basın.
- 4 Güç kaynağını kaydırarak kasadan ayırın.



1 vidalar (4)

2 güç kaynağı

3 güç kaynağı dirseği

# Güç Kaynağını Deęiřtirme

## Yordam

- 1 Güç kaynađını kasanın arkasına dođru kaydırın.
- 2 Güç kaynađındaki vida deliklerini kasadaki vida delikleriyle hizalayın.
- 3 Güç kaynađını kasaya bađlayan vidaları yerine takın.
- 4 DC güç kablolarını sistem kartına ve sürücülere takın.  
Bkz. "Sistem Kartı Bileřenleri" sayfa 14.

## Sonkořullar

- 1 Bilgisayar kapađını yerine takın. Bkz. "Bilgisayarın kapađını geri takma" sayfa 19.
- 2 bölümündeki yönergeleri uygulayın."Bilgisayarınızın İç Kısmında Çalıřtıktan Sonra" sayfa 11



## Sistem Kartı

**⚠ UYARI:** Bilgisayarınızın içerisinde çalışmadan önce, bilgisayarınızla birlikte gönderilen emniyet bilgilerini okuyun ve orada belirtilen adımları izleyin "Başlamadan Önce" sayfa 9. Ek güvenlik en iyi uygulama bilgileri için [dell.com/regulatory\\_compliance](http://dell.com/regulatory_compliance) adresindeki Yasal Uygunluk Ana Sayfasına bakın.

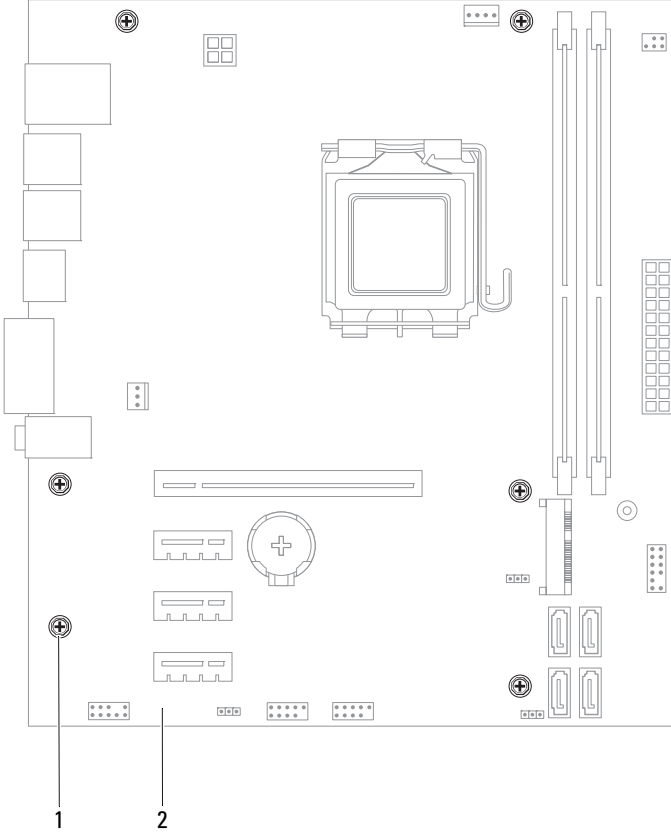
## Sistem Kartını Çıkarma

### Önkoşullar

- 1 Bilgisayar kapağını çıkarın. Bkz. "Bilgisayar Kapağını Çıkarma" sayfa 18.
- 2 Varsa Mini-Kartı çıkarın. Bkz. "Mini Kartı Çıkarma" sayfa 40.
- 3 Varsa PCI-Express kartlarını çıkarın. Bkz. "PCI Express Kartlarını Çıkarma" sayfa 33.
- 4 İşlemci fanını ve ısı emici düzeneğini çıkarın. Bkz. "İşlemci Fanını Çıkarma ve Isı Emici Düzeneği" sayfa 69.
- 5 İşlemciyi çıkarın. Bkz. "İşlemciyi Çıkarma" sayfa 73.
- 6 Bellek modüllerini çıkarın. Bkz. "Bellek Modüllerini Çıkarma" sayfa 21. Sistem kartını değiştirdikten sonra bellek modüllerinin aynı yuvaya takılabilmesi için her bir DIMM yuvasından hangi bellek modülünün çıkarıldığını kaydedin.

## Yordam

- 1 Sistem kartına baęlı tüm kabloları ıkarın. Bkz. "Sistem Kartı Bileşenleri" sayfa 14. Yeni sistem kartını taktıktan sonra tüm kabloları tekrar doęru biçimde takabilmek için, ıkarırken yönlerine dikkat edin.
- 2 Sistem kartını kasaya sabitleyen vidaları ıkarın.



1 vidalar (6)

2 sistem kartı

- 3 Sistem kartını kaldırarak kasadan ıkarın.

- 4 Aynı olduklarından emin olmak için çıkardığımız sistem kartını deęiřtirilen sistem kartı ile karřılařtırın.



**NOT:** Yeni sistem kartındaki bileřen ve konektörlerin bazıları mevcut sistem kartındaki bileřen ve konektörlere göre farklı yerlerde olabilir.



**NOT:** Deęiřtireceęiniz sistem kartındaki anahtar ayarları fabrikada ayarlanmış olarak gelir.

## Sistem Kartını Yerine Takma

### Yordam

- 1 Sistem kartını yavaşça kasa içerisindeki sistem kartına yerleřtirin ve bilgisayarın arka kısmına doęru itin.
- 2 Sistem kartını kasaya sabitleyen vidaları takın.
- 3 Sistem kartından çıkardığımız kabloları yerleřtirin ve takın.



**NOT:** Sistem kartı konnektörleri hakkında bilgi için bkz. "Sistem Kartı Bileřenleri" sayfa 14.

### Sonkořullar

- 1 İřlemciyi yerine takın. Bkz. "İřlemciyi Deęiřtirme" sayfa 75.
- 2 İřlemci fanını ve ısı emici düzeneęini geri takın. Bkz. "İřlemci Fanını Deęiřtirme ve Isı Emici Düzeneęi" sayfa 71.
- 3 Bellek modülünü (modüllerini) yerine takın. Bkz. "Bellek Modüllerini Takma(s)" sayfa 22.
- 4 Varsa, PCI-Express kartlarını geri takın. Bkz. "PCI Express Kartlarını Yerine Takma" sayfa 35.
- 5 Varsa Mini-Kartı geri takın. Bkz. "Mini Kartı Deęiřtirme" sayfa 41.
- 6 Bilgisayar kapaęını yerine takın. Bkz. "Bilgisayarın kapaęını geri takma" sayfa 19.
- 7 bölümündeki yönergeleri uygulayın."Bilgisayarınızın İç Kısmında Çalıřtıktan Sonra" sayfa 11

## BIOS'a Servis Etiketini Girme

- 1 Bilgisayarı açın.
- 2 Sistem kurulumu programına girmek için POST işlemi sırasında <F2> tuşuna basın.
- 3 Ana sekmeye gelin ve **Servis Etiketini Ayarı** alanındaki Servis Etiketine girin.



**NOT:** Servis Etiketini Belirle alanı yalnızca Servis Etiketini olmadığı durumlarda Servis Etiketini elle girmenize izin verir.



# Sistem Kurulumu

## Genel Bakış

Sistem kurulumunu kullanarak aşağıdakileri yapabilirsiniz:

- RAM miktarı, sabit sürücü vs. gibi bilgisayarınızda bulunan donanım hakkında bilgi edinebilirsiniz
- Sistem konfigürasyonu parametrelerini değiştirebilirsiniz
- Kullanıcı parolası, takılan sabit sürücü türü, baz cihazların etkinleştirilmesi veya devreden çıkarılması vs. gibi kullanıcının seçebileceği bir seçeneği ayarlayabilir veya değiştirebilirsiniz



**UYARI: Uzman bir bilgisayar kullanıcısı değilseniz, bu program ayarlarını değiştirmeyin. Bazı değişiklikler bilgisayarınızın doğru çalışmamasına neden olabilir.**



**NOT:** Sistem kurulumunu değiştirmeden önce, ileride kullanmak üzere sistem kurulumu ekran bilgilerini bir yere not etmeniz önerilir.

## Sistem Kurulumuna Girme

- 1 Bilgisayarınızı açın (veya yeniden başlatın).
- 2 POST işlemi sırasında DELL logosu görüntülediğinde, F2 isteminin görünmesini bekleyin ve sonra hemen <F2>'ye basın.



**NOT:** F2 istemi klavyenin başlatılmış olduğunu belirtir. Bu istem çok hızlı bir şekilde görünebilir, bu nedenle görünmesini dikkatle bekleyin ve sonra <F2> tuşuna basın. F2 isteminden önce <F2> tuşuna basarsanız, bu tuş vuruşu kaybedilir. Fazla uzun bir süre beklediyseniz ve işletim sistemi logosu görünüyorsa, Microsoft Windows masaüstünü görene kadar bekleyin. Sonra bilgisayarınızı kapatın ve tekrar deneyin. Bkz. "Bilgisayarınızı ve Bağlı Cihazları Kapatmak" sayfa 9.

## Sistem Kurulum Ekranları

Sistem kurulum ekranında bilgisayarınız için geçerli veya değiştirilebilir yapılandırma bilgileri görüntülenir. Ekrandaki bilgiler üç alana bölünmüştür: **kurulum öğesi**, etkin **yardım ekranı** ve **tuş fonksiyonları**.

**Kurulum Öğesi** — Bu alan sistem kurulum penceresinin sol tarafında görünür. Bu alan bilgisayarınızın yapılandırmasını tanımlayan takılı donanım, güç tasarrufu ve güvenlik özellikleri gibi özelliklerini listeleyen kaydırılabilir bir listedir.

Yukarı ve aşağı ok tuşlarını kullanarak listeyi yukarı veya aşağı kaydırın. Bir seçenek olarak vurgulandığında, **Help Screen (Yardım Ekranı)** söz konusu seçenek ve kullanılabilir ayarları hakkında daha fazla bilgi gösterir.

**Help Screen (Yardım Ekranı)** — Bu alan sistem kurulum penceresinin sağında görünür ve **Setup Item (Kurulum Öğesi)** içinde listelenen her bir seçenek hakkında bilgiler içerir. Bu alanda bilgisayarınız hakkında bilgiler görüntüleyebilir ve geçerli ayarlarınızda değişiklikler yapabilirsiniz.

Bir seçeneği vurgulamak için yukarı ve aşağı ok tuşlarına basın. İlgili seçeneği etkinleştirmek için <Enter> tuşuna basın ve **Setup Item (Kurulum Öğesi)** ekranına dönün.

**NOT: Setup Item (Kurulum Öğesi)** içerisinde listelenen tüm ayarlar değiştirilemez.

**Key Functions(Tuş Fonksiyonları)** — Bu alan **Help Screen (Yardım Ekranı)** altında görünür ve etkin sistemi kurulumu alanındaki tuşları ve onların işlevlerini listeler.

## Sistem Kurulum Seçenekleri



**NOT:** Bilgisayarınıza ve takılı aygıtlara bağlı olarak, bu bölümde listelenen öğeler tam olarak listelenen şekilde görünebilir veya görünmeyebilir.

---

### Ana — Sistem Bilgileri

---

BIOS Sürümü	BIOS Sürüm numarasını gösterir
BIOS Build Date (BIOS Oluşturma Tarihi)	Üretim tarihini aa/gg/yyyy biçiminde gösterir
Sistem Adı	Sistem adını gösterir
System Time (Sistem Saati)	Geçerli saati ss:dd:snsn biçiminde gösterir
System Date (Sistem Tarihi)	Geçerli tarihi aa/gg/yyyy biçiminde gösterir
Service Tag (Servis Etiketi)	Servis Etiketi olduğunda bilgisayarın Servis Etiketini gösterir Servis Etiketi olmadığında Servis Etiketini elle girmek için bir alan görüntüler
Asset Tag (Demirbaş Etiketi)	Demirbaş etiketi olduğunda bilgisayarın demirbaş etiketini gösterir

---

### Ana — İşlemci Bilgileri

---

Processor Type (İşlemci Türü)	İşlemci tipini gösterir
İşlemci Kimliği	İşlemci kimliğini gösterir
İşlemci Çekirdeği Sayacı	İşlemci nominal çekirdeklerini gösterir
Processor L1 Cache (İşlemci L1 Önbelleği)	İşlemci L1 önbelleği boyutunu görüntüler
Processor L2 Cache (İşlemci L2 Önbelleği)	İşlemci L2 önbellek boyutunu görüntüler.
Processor L3 Cache (İşlemci L3 Önbelleği)	İşlemci L3 önbellek boyutunu görüntüler.

---

---

**Ana — Bellek Bilgileri**

---

Memory Installed (Takılı Bellek)	Kullanılabilir bellek miktarını MB olarak gösterir
Bellek Çalışma Hızı	Bellek hızını MHz olarak gösterir
Memory Technology (Bellek Teknolojisi)	Takılı bellek türünü belirtir.

---

**Ana — SATA Bilgileri**

---

## SATA 1

Aygıt Tipi	SATA1 konnektörüne takılan aygıt tipini gösterir
Aygıt Kimliği	Takılan aygıtın seri numarasını gösterir
Aygıt Boyutu	Aygıt sabit sürücü ise takılan aygıtın boyutunu gösterir

## SATA 2

Aygıt Tipi	SATA2 konnektörüne takılan aygıt tipini gösterir
Aygıt Kimliği	Takılan aygıtın seri numarasını gösterir
Aygıt Boyutu	Aygıt sabit sürücü ise takılan aygıtın boyutunu gösterir

## SATA 3

Aygıt Tipi	SATA3 konnektörüne takılan aygıt tipini gösterir
Aygıt Kimliği	Takılan aygıtın seri numarasını gösterir
Aygıt Boyutu	Aygıt sabit sürücü ise takılan aygıtın boyutunu gösterir

## SATA 4

Aygıt Tipi	SATA4 konnektörüne takılan aygıt tipini gösterir
Aygıt Kimliği	Takılan aygıtın seri numarasını gösterir
Aygıt Boyutu	Aygıt sabit sürücü ise takılan aygıtın boyutunu gösterir

---

---

## Gelişmiş — CPU Özelliği

---

Intel Hyper-İş Parçası Teknolojisi	İşlemci için Hyper-İş Parçası özelliğini etkinleştirmenize veya devreden çıkarmanıza olanak tanır Etkin veya Devre Dışı (Varsayılan: Etkin)
Intel (R) SpeedStep Teknolojisi	İşlemci için SpeedStep özelliğini etkinleştirmenize veya devreden çıkarmanıza olanak tanır Etkin veya Devre Dışı (Varsayılan: Etkin)
Intel (R) Sanallaştırma Teknolojisi	İşlemci için Intel sanallaştırma özelliğini etkinleştirmenize veya devreden çıkarmanıza olanak tanır Etkin veya Devre Dışı (Varsayılan: Etkin)
CPU XD?Desteği	İşlemci için yürütme devre dışı modunu etkinleştirmenize veya devreden çıkarmanıza olanak tanır Etkin veya Devre Dışı (Varsayılan: Etkin)
Sınır CPUID Değeri	İşlemci standart CPUID işlevinin destekleyeceği maksimum değeri sınırlamanıza olanak tanır Etkin veya Devre Dışı (Varsayılan: Devre Dışı)
Multi Core Desteği	İşlemcinin bir veya tüm çekirdeklerinin etkinleşip etkinleşmeyeceğini belirlemenize olanak tanır Etkin veya Devre Dışı (Varsayılan: Etkin) Etkin - tüm çekirdekler; Devre Dışı - sadece bir çekirdek
Intel (R) Turbo Ön Yükleme Teknolojisi	İşlemci için Intel turbo önyükleme teknolojisi modunu etkinleştirmenize veya devreden çıkarmanıza olanak tanır Etkin veya Devre Dışı (Varsayılan: Etkin)

---

---

## Gelişmiş — USB Konfigürasyonu

---

Ön USB Portları	Bilgisayarınızdaki ön USB portlarını etkinleştirmenize veya devreden çıkarmanıza olanak tanır Etkin veya Devre Dışı (Varsayılan: Etkin)
Arka USB Portları	Bilgisayarınızdaki arka USB portlarını etkinleştirmenize veya devreden çıkarmanıza olanak tanır Etkin veya Devre Dışı (Varsayılan: Etkin)

---

## Gelişmiş — Yerleşik Aygıt Konfigürasyonu

---

Onboard Audio Controller (Yerleşik Ses Denetleyicisi)	Ses denetleyiciyi etkinleştirmenize veya devreden çıkarmanıza olanak tanır Etkin veya Devre Dışı (Varsayılan: Etkin)
SATA Mode (SATA Modu)	Tümleşik sabit sürücü denetleyicisinin çalışma modunu yapılandırmanızı sağlar ATA Modu; AHCI Modu (Varsayılan: AHCI Modu) <b>UYARI: SATA Modunun değiştirilmesi, işletim sisteminizin önyüklenmesini önleyebilir.</b>
Onboard LAN Controller (Yerleşik FDC Denetleyicisi)	Yerleşik LAN denetleyicisini etkinleştirmenize veya devreden çıkarmanıza olanak tanır Etkin veya Devre Dışı (Varsayılan: Etkin)
Yerleşik LAN Önyükleme ROM'u	Bilgisayarınızı bir ağdan önyüklemenize olanak tanır Etkin veya Devre Dışı (Varsayılan: Devre Dışı)

---

## Boot (Önyükleme)

---

Numlock Key (Numlock Tuşu)	Önyükleme sırasında Rakam Kilidi tuşunun durumunu ayarlamanıza olanak tanır ON (Açık) veya OFF (Kapalı) (Varsayılan: Açık)
----------------------------	---

---

**Boot (Önyükleme) (devamı)**

---

Keyboard Errors (Klavye Hataları)	Önyükleme sırasında klavye ile ilgili hataların görüntülenmesini etkinleştirmenize veya devreden çıkarmanıza olanak tanır Rapor Ver veya Rapor Verme (Varsayılan: Rapor Ver)
USB Önyükleme Desteği	Sabit sürücü, optik sürücü, USB tuşu vs. gibi USB yığın bellek aygıtlarından önyüklemeyi etkinleştirmenize veya devreden çıkarmanıza olanak tanır Etkin veya Devre Dışı (Varsayılan: Devre Dışı)
Boot Mode (Önyükleme Modu)	Mevcut aygıtlardan önyükleme sıralamasını tanımlar
1. Önyükleme	İlk önyükleme cihazını gösterir
2. Önyükleme	İkinci önyükleme cihazını gösterir
3. Önyükleme	Üçüncü önyükleme cihazını gösterir
4. Önyükleme	Dördüncü önyükleme cihazını gösterir
5. Önyükleme	Beşinci önyükleme cihazını gösterir

---

**Güç**

---

Tümleşik LAN/WLAN ile Etkinleştirme	Bilgisayarın özel LAN veya kablosuz LAN sinyalleri ile açılmasına olanak tanır Etkin veya Devre Dışı (Varsayılan: Devre Dışı)
AC Recovery (AC Kurtarma)	Bir elektrik kesintisinden kurtulduktan sonra bilgisayarınızın davranışını yapılandırmanıza olanak tanır Güç Kapalı, Güç Açık ve Son Güç Durumu (Varsayılan: Güç Kapalı)
Auto Power On (Otomatik Başlatma)	Bilgisayarın otomatik açılmasını etkinleştirmenize veya devreden çıkarmanıza olanak tanır Etkin veya Devre Dışı (Varsayılan: Devre Dışı)

---

## Güç (devamı)

---

Otomatik Güç Açma Modu	Bilgisayarınızı her gün veya önceden belirlenen bir tarihte açılmak üzere ayarlamanıza olanak tanır; Bu seçenek sadece Otomatik Güç Modu Etkin olarak ayarlanmışsa yapılandırılabilir Her Gün veya Seçilen Gün (Varsayılan: Seçilen Gün)
Auto Power On Date (Otomatik Başlatma Tarihi)	Bilgisayarın otomatik açılması gereken tarihi ayarlamanıza olanak tanır; Bu seçenek sadece Otomatik güç Modu Etkin olarak ayarlanmışsa yapılandırılabilir 1 ila 31 (Varsayılan: 15)
Auto Power On Time (Otomatik Başlatma Saati)	Bilgisayarın otomatik açılması gereken zamanı ayarlamanıza olanak tanır; Bu seçenek sadece Otomatik güç Modu Etkin olarak ayarlanmışsa yapılandırılabilir ss:dd:ss (Varsayılan: 12:30:30)

---

## Security (Güvenlik)

---

Yönetici Parolası	Yönetici parolasının durumunu gösterir
Kullanıcı Parolası	Kullanıcı parolasının durumunu gösterir
Set Supervisor Password (Yönetici Parolasını Ayarla)	Yönetici parolasını ayarlamanıza, değiştirmenize veya silmenize olanak tanır



---

**Security (Güvenlik) (devamı)**

---

User Access Level  
(Kullanıcı Erişim  
Seviyesi)

Kullanıcılara erişim seviyesi ayarlamanıza olanak tanır

Erişim Yok, Sadece Görüntüleme, Sınırlı veya Tam Erişim (Varsayılan: Tam Erişim)

- Erişim Yok: Kullanıcıların sistem kurulum seçeneklerini düzenlemesini kısıtlar
- Sadece Görüntüleme: Kullanıcıların sadece sistem kurulum seçeneklerini görüntülemesine olanak tanır
- Sınırlı: Kullanıcıların belirli sistem kurulum seçeneklerini düzenlemesine olanak tanır
- Tam Erişim: Kullanıcıların, Yönetici Parolası hariç tüm sistem kurulum seçeneklerini düzenlemesine olanak tanır

Set User Password  
(Kullanıcı Parolasını  
Ayarla)

Kullanıcı parolasını ayarlamanıza, değiştirmenize veya silmenize olanak tanır

Password Check (Parola  
Denetimi)

Sistem kurulumuna girmeyi denediğinizde veya her bilgisayar önyüklemesinde parola teyidini etkinleştirmenize olanak tanır

Ayarlanmış veya Her zaman (Varsayılan: Ayarlanmış)

---

**Exit (Çıkış)**

---

Değişiklikleri Kaydet  
ve Sıfırla

Değişiklikleri kaydetmenize ve sistem kurulumundan çıkmanıza olanak tanır

Değişiklikleri Göz  
Ardı Et ve Sıfırla

Değişiklikleri göz ardı etmenize ve sistem kurulumundan çıkmanıza olanak tanır

Varsayılanı Yükle



Varsayılan ayarları geri almanıza olanak tanır

---

## Boot Sequence (Önyükleme Sırası)

Bu özellik aygıtlar için önyükleme sırasını değiştirmenizi sağlar.

### Boot Options (Önyükleme Seçenekleri)

- **USB Floppy (USB Disket Sürücü)** — Bilgisayar, USB disket sürücünden önyüklemeye çalışır. Disket sürücüde işletim sistemi yoksa, bilgisayar bir hata mesajı oluşturur.
- **Hard Drive (Sabit Sürücü)** — Bilgisayar birincil sabit sürücünden önyüklemeye çalışır. Sürücüde işletim sistemi yoksa, bilgisayar bir hata mesajı oluşturur.
- **CD/DVD/CD-RW Drive (CD/DVD/CD-RW Sürücü)** — Bilgisayar CD/DVD/CD-RW sürücünden önyüklemeye çalışır. Sürücüde CD/DVD/CD-RW yoksa veya CD/DVD/CD-RW'de işletim sistemi yoksa, bilgisayar bir hata mesajı oluşturur.
- **USB Storage Device (USB Depolama Aygıtı)** — Bellek aygıtını bir USB portuna takın ve bilgisayarı yeniden başlatın. Ekranın sağ alt köşesinde F12 Önyükleme Seçenekleri görünür, <F12> tuşuna basın. BIOS aygıtı algılar ve USB flash seçeneğini önyükleme menüsüne ekler.
  -  **NOT:** USB aygıtından önyükleme yapmak için aygıtın önyüklenabilir olması gerekir. Aygıtınızın önyüklenabilir olduğundan emin olmak için aygıt belgelerini okuyun.
- **Network (Ağ)** — Bilgisayar ağdan önyüklemeye çalışır. Ağda işletim sistemi yoksa, bilgisayar bir hata mesajı oluşturur.
  -  **NOT:** Ağdan önyükleme yapmak için, sistem kurulumunda Onboard LAN Boot ROM (Yerleşik LAN önyükleme ROM'u) seçeneğinin etkinleştirildiğinden emin olun. Bkz. "Sistem Kurulumu" sayfa 89.

## Geçerli Önyüklemeye İçin Önyüklemeye Sırasını Değiştirme

Örneğin *Drivers and Utilities (Sürücüler ve Yardımcı Programlar)* diskinde Dell?Diagnostics'i çalıştırmak amacıyla CD/DVD/CD-RW sürücüsünden önyüklemeye yapmak üzere geçerli önyüklemeye sırasını değiştirmek için bu özelliği kullanabilirsiniz. Tanılama testleri tamamlandıktan sonra, önceki önyüklemeye sırası geri yüklenir.

- 1 Bir USB aygıtından önyüklemeye yapacaksanız USB aygıtını bir USB portuna bağlayın.
- 2 Bilgisayarınızı açın (veya yeniden başlatın).
- 3 Ekranın sağ alt köşesinde **F2 Setup (Kurulum)**, **F12 Boot Options (Önyüklemeye Seçenekleri)** görüldüğünde <F12> tuşuna basın.



**NOT:** Fazla uzun bir süre beklediyseniz ve işletim sistemi logosu görünüyorsa, Microsoft Windows masaüstünü görene kadar bekleyin. Ardından bilgisayarınızı kapatıp yeniden deneyin.

Mevcut tüm önyüklemeye aygıtlarını listeleyen **Boot Device Menu (Önyüklemeye Aygıtı Menüsü)** görünür.

- 4 **Boot Device Menu (Önyüklemeye Aygıtı Menüsü)** üzerinde önyüklemeye yapmak istediğiniz aygıtı seçin.

Örneğin bir USB bellek tuşuna önyüklemeye yapıyorsanız **USB Storage Device** (USB depolama aygıtı) seçeneğini vurgulayıp <Enter> tuşuna basın.



**NOT:** USB aygıtından önyüklemeye yapmak için aygıtın önyüklenabilir olması gerekir. Aygıtınızın önyüklenebilir olduğundan emin olmak için aygıt dokümanını kontrol edin.

## Gelecekteki Önyüklemeler İçin Önyüklemeye Sırasını Değiştirme

- 1 Sistem kurulumuna girin. Bkz. "Sistem Kurulumuna Girme" sayfa 89.
- 2 **Boot (Önyüklemeye)** menü seçeneğini işaretlemek için ok tuşlarını kullanın ve menüye erişmek için <Enter> tuşuna basın.

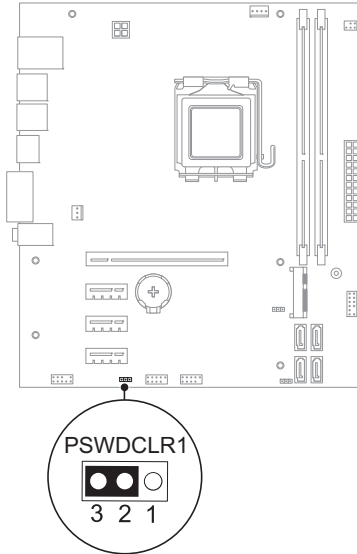


**NOT:** Eski haline döndürebilmek için geçerli önyüklemeye sırasını not edin.

- 3 Aygıt listesinde ilerlemek için yukarı ya da aşağı ok tuşlarına basın.
- 4 Aygıtın önyüklemeye önceliğini değiştirmek için artı (+) veya eksi (-) tuşlarına basın.

## Unutulmuş Paroları Temizleme

- ⚠ UYARI:** Bu bölümdeki yordamları gerçekleştirmeye başlamadan önce, bilgisayarınızla birlikte gelen güvenlik bilgilerini izleyin.
- ⚠ UYARI:** Parola ayarını sıfırlamak için bilgisayarın elektrik prizinden çıkarılması gerekir.
- ⚠ UYARI:** Yalnızca yetkili bir servis teknisyeni bilgisayarınızda onarım yapmalıdır. Dell tarafından yetkilendirilmemiş servislerden kaynaklanan zararlar garantinizin kapsamında değildir.
- ⚠ UYARI:** Elektrostatik boşalımı önlemek için, bir bilek topraklama kayışı kullanarak ya da boyanmamış metal yüzeylere (bilgisayardaki bir konnektör gibi) sık sık dokunarak kendinizi topraklayın.
- 1 bölümündeki yönergeleri uygulayın. "Başlamadan Önce" sayfa 9
  - 2 Bilgisayar kapağını çıkarın. Bkz. "Bilgisayar Kapağını Çıkarma" sayfa 18.
  - 3 Sistem kartındaki 3 pimli parola sıfırlama anahtarını (PSWDCLR1) bulun. Bkz. "Sistem Kartı Bileşenleri" sayfa 14.
  - 4 2 pimli anahtar fişini 2 ve 3 pimlerinden çıkarın ve 1 ve 2 pimlerine takın.

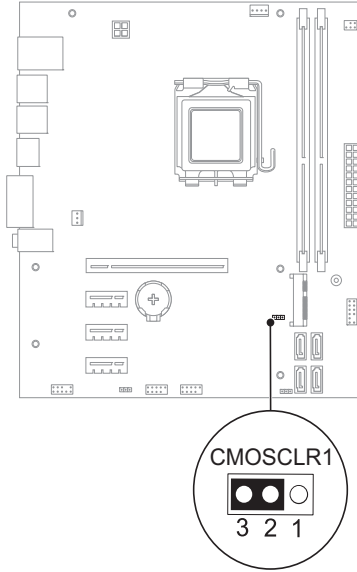


- 5 Parolayı silmek için sistemi açın.

- 6** Bilgisayarı kapatın, bilgisayarınızın ve tüm takılı aygıtların fişlerini çekin.
- 7** 1 ve 2 pimlerinden 2 pimli anahtar fişini çıkarın ve parola özelliğini etkinleştirmek için 2 ve 3 pimlerine yeniden yerleştirin.
- 8** Bilgisayar kapağını yerine takın. Bkz. "Bilgisayarın kapağını geri takma" sayfa 19.
- 9** Bilgisayarınızı ve aygıtları elektrik prizine bağlayın ve açın.

# CMOS Parolalarını Silme

- ! UYARI:** Bu bölümdeki yordamları gerçekleştirmeye başlamadan önce, bilgisayarınızla birlikte gelen güvenlik bilgilerini izleyin.
- ! UYARI:** Parola ayarını sıfırlamak için bilgisayarın elektrik prizinden çıkarılması gerekir.
- ! UYARI:** Yalnızca yetkili bir servis teknisyeni bilgisayarınızda onarım yapmalıdır. Dell tarafından yetkilendirilmemiş servislerden kaynaklanan zararlar garantinizin kapsamında değildir.
- ! UYARI:** Elektrostatik boşalmı önlemek için, bir bilek topraklama kayışı kullanarak ya da boyanmamış metal yüzeylere (bilgisayardaki bir konnektör gibi) sık sık dokunarak kendinizi topraklayın.
- 1 bölümündeki yönergeleri uygulayın. "Başlamadan Önce" sayfa 9
  - 2 Bilgisayar kapağını çıkarın. Bkz. "Bilgisayar Kapağını Çıkarma" sayfa 18.
  - 3 Sistem kartındaki 3 pimli CMOS sıfırlama anahtarını (CMOSCLR1) bulun. Bkz. "Sistem Kartı Bileşenleri" sayfa 14.
  - 4 2 pimli anahtar fişini 2 ve 3 pimlerinden çıkarın ve 1 ve 2 pimlerine takın.



- 5** CMOS ayarının temizlenmesi için yaklaşık beş saniye bekleyin.
- 6** 2 pimli atlama teli prizini 1 ve 2 pimlerinden çıkarın ve 2 ve 3 pimlerine takın.
- 7** Bilgisayar kapağını yerine takın. Bkz. "Bilgisayarın kapağını geri takma" sayfa 19.
- 8** Bilgisayarınızı ve aygıtları elektrik prizine bağlayın ve açın.





# BIOS'u Sıfırlama

Güncelleştirme yayınlandığında veya sistem kartı değiştirilirken BIOS'un sıfırlanması gerekebilir. BIOS'u sıfırlamak için:

- 1 Bilgisayarı açın.
- 2 [support.dell.com/support/downloads](https://support.dell.com/support/downloads) adresine gidin.
- 3 Bilgisayarınızın BIOS güncelleştirme dosyasını bulun:



**NOT:** Bilgisayarınızın Service Tag (Servis Etiketi) bilgisi bilgisayarınızın tabanındaki bir etikette yer alır. Daha fazla bilgi için bilgisayarınızla birlikte gönderilen Hızlı Başlangıç Kılavuzuna bakın.

Bilgisayarınızın Servis Etiketi veya Ekspres Servis Kodu varsa:

- a Bilgisayarınızın Servis Etiketini veya Ekspres Servis Kodunu **Service Tag or Express Service Code** (servis etiketi veya ekspres servis kodu) alanına girin.
- b **Submit** (gönder) seçeneğini tıklatın ve adım 4 adımına geçin.

Bilgisayarınızın Servis Etiketi veya Ekspres Servis Kodu yoksa:

- a Aşağıdaki seçeneklerinden birini belirleyin:
    - **Servis Etiketimi benim için otomatik olarak tespit et**
    - **Ürünlerim ve Hizmetlerim Listesinden seç**
    - **Tüm Dell ürünleri listesinden seç**
  - b **Continue** (ileri) seçeneğini tıklatın ve ekrandaki komutları izleyin.
- 4 Ekranda bir sonuç listesi belirir. **BIOS** öğesini Tıklatın.
  - 5 En son BIOS?dosyasını yüklemek için **Download File (Dosyayı Yükle)** öğesini tıklatın.
  - 6 **Please select your download method below** (lütfen aşağıdan yükleme yönteminizi seçin) penceresinden **For Single File Download via Browser** (tarayıcı ile tek dosya yüklemek için) seçeneğini tıklatın, ardından **Download Now** (şimdi yükle) seçeneğini tıklatın.
  - 7 **Save As** (farklı kaydet) penceresinden dosyayı bilgisayarınıza indirmek üzere uygun bir konum seçin.
  - 8 **Download Complete** (yükleme tamamlandı) penceresi görünürse **Close** (kapat) seçeneğini tıklatın.

- 9 BIOS gncelleřtirme dosyasını yklediđiniz klasre gelin. Dosya simgesi klasrde grnr ve yklenen BIOS gncelleřtirme dosyasıyla aynı ada sahiptir.
- 10 BIOS gncelleřtirme dosya simgesini ift tıkladın ve ekrandaki talimatları izleyin.

# Özellikler

Bilgisayarınızda bulunan özellikler ve gelişmiş seçenekler hakkında bilgi için [support.dell.com/manuals](http://support.dell.com/manuals) adresindeki **Teknik Özellikler** kısmına bakın

